

MAG5040DS

アクチュエータユニット操作方向変換仕様 (リンクタイプ)

受注製作品



イマコ WEB 製品ムービー公開

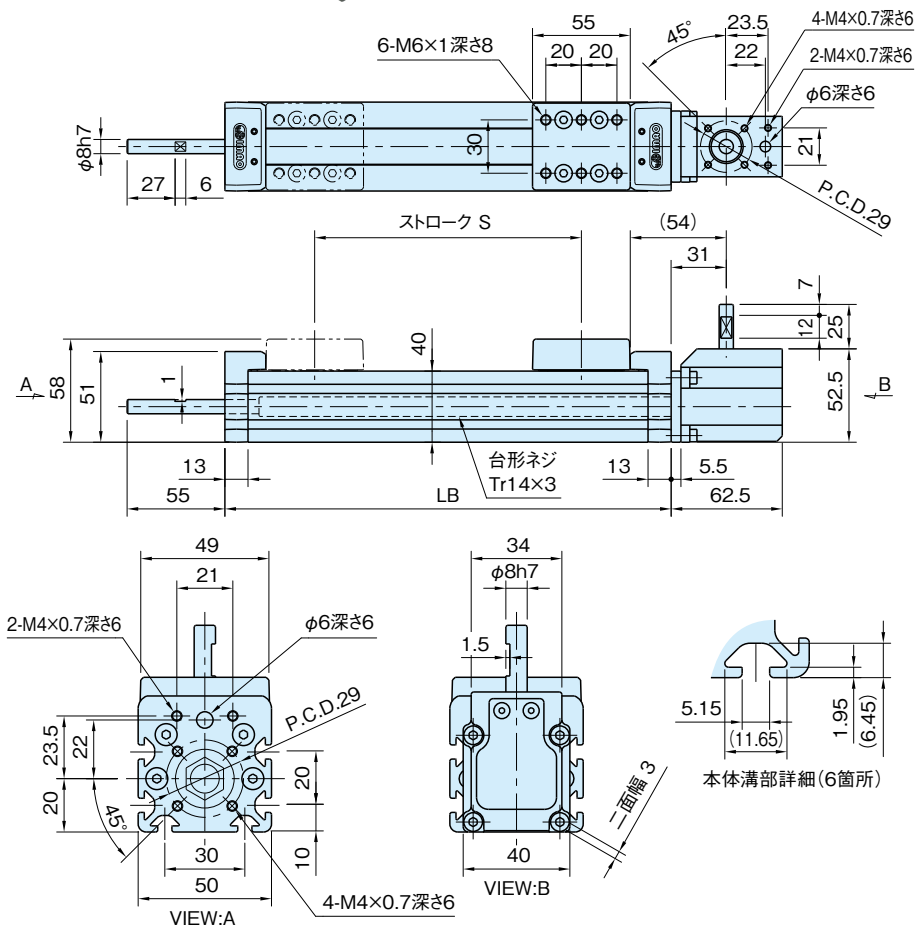


NEW 品番
赤文字表記

本体	スライドベース、エンドプレート	シャフト	台形ネジナット
A6N01 アルマイト処理 ナチュラル	亜鉛ダイカスト(ZDC2) クロムメッキ	S45C 四三酸化鉄皮膜	CAC902
ボルト	ダストカバー	操作方向変換ボックス	
SCM435 三価クロメート	SUS304H	S45C 無電解ニッケルメッキ	



操作方向変換ボックスの取付け向きは、90°毎に変更できます。
(P. 588 参照)



在庫・納期

TEL.0575-28-4811

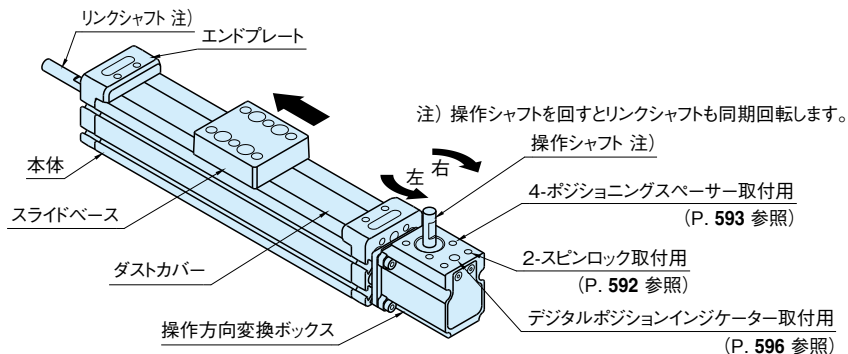
製品情報

TEL.0575-32-2239

株式会社 イマコ コーポレーション

品番	回転方向	S	LB	質量 (kg)	納期
MAG5040DS-100R	右	100	201	2	実働 20日
MAG5040DS-100L	左				
MAG5040DS-150R	右	150	251	2.2	
MAG5040DS-150L	左				
MAG5040DS-200R	右	200	301	2.4	
MAG5040DS-200L	左				
MAG5040DS-250R	右	250	351	2.6	
MAG5040DS-250L	左				
MAG5040DS-300R	右	300	401	2.7	
MAG5040DS-300L	左				
MAG5040DS-350R	右	350	451	2.9	
MAG5040DS-350L	左				
MAG5040DS-400R	右	400	501	3.1	
MAG5040DS-400L	左				
MAG5040DS-450R	右	450	551	3.3	
MAG5040DS-450L	左				
MAG5040DS-500R	右	500	601	3.5	
MAG5040DS-500L	左				

使用例・使用方法



- ・ **MAG5040DS-R**: 操作シャフトを右に回すとスライドベースが矢印方向へ移動します。
- ・ **MAG5040DS-L**: 操作シャフトを左に回すとスライドベースが矢印方向へ移動します。
- ・ スライドベースは、操作シャフト1回転毎に3mm移動します。
- ・ 操作方向変換ボックスの取付け向きは、90°毎に変更できます。(P. 588 参照)

注意事項

製品出荷時の操作方向変換ボックスの取付け向きは、上図の通りとなります。

参照ページ

- ・ 操作方向変換ボックスの取付け向き変更手順 (P. 588 参照)
- ・ 操作方向変換ボックスの取付け向き変更後の寸法図 (P. 589 参照)
- ・ 技術資料 (P. 590 参照)

関連製品ページ

用途に応じてオプション部品を選定してください。

- ・ スピンロック (P. 592 参照)
- ・ ポジショニングスペーサー (P. 593 参照)
- ・ デジタルポジションインジケータ (P. 596 参照)
- ・ 標準シャフト (P. 600 参照)
- ・ ハンドル車 (P. 602 ~ 参照)
- ・ ストッパーセット (P. 606 参照)
- ・ ナット (P. 607 参照)
- ・ グループカバー (P. 607 参照)