

LVF125, LVFR125

エンプラ レベリングパッド(アンカータイプ)

標準 **在庫品**

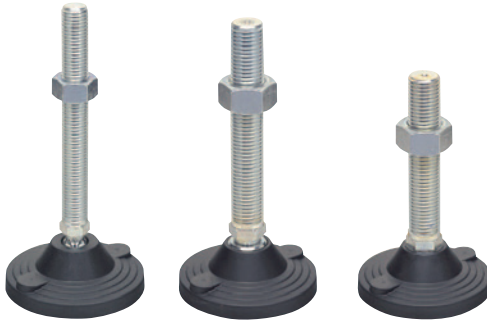
RHS

SUS

材質の特性
P.2231

Original ELESA Model LV.F-125

eleSA



LVF125L

(軽荷重用)

LVF125B

(重荷重用、傾斜角8°)

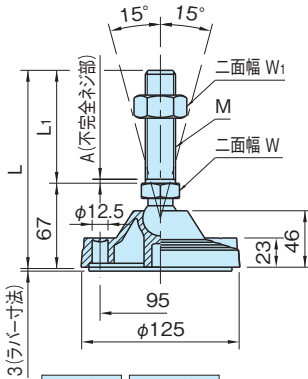
LVF125C

(重荷重用、傾斜角2°)

タイプ	パッド	ネジナット	ラバー
LVF125L	ポリアミド (ガラス繊維強化) つや消しブラック	SUM22L 垂鉛メッキ	-
LVF125B			
LVF125C			
LVFR125L			ニトリルゴム (NBR)
LVFR125B			
LVFR125C			
LVF125L-SUS	SUS304	-	
LVFR125L-SUS			ニトリルゴム (NBR)

★One Point

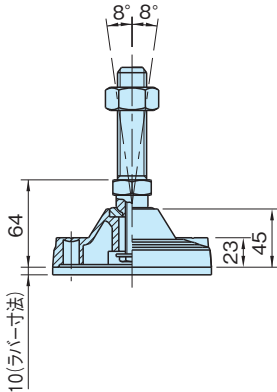
SUS製は防錆に優れたSUS304を使用



LVF125L **LVFR125L**

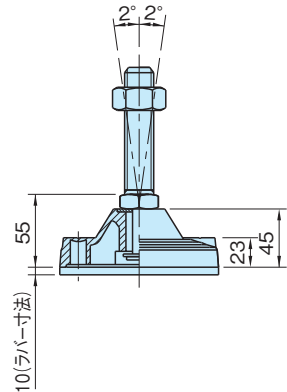
LVF125L-SUS **LVFR125L-SUS**

(軽荷重用)



LVF125B **LVFR125B**

(重荷重用、傾斜角8°)



LVF125C **LVFR125C**

(重荷重用、傾斜角2°)

LVF125L LVFR125L (軽荷重用、スチール製)

ラバーなし				ラバー付				M	L	L ₁	W	W ₁	A	許容荷重(静荷重) (kN)
品番	質量(g)	価格	品番	質量(g)	価格									
LVF125L20A	517	3,900	LVFR125L20A	642	4,700	M20×2.5	165	98	24	30	4	28		
LVF125L20B	596	4,100	LVFR125L20B	721	4,800		205	138						
LVF125L20C	635	4,200	LVFR125L20C	760	4,800		225	158						
LVF125L20D	718	4,400	LVFR125L20D	843	5,200		265	198						
LVF125L24A	615	4,200	LVFR125L24A	740	5,200	M24×3	165	98	36	5	28			
LVF125L24B	787	4,500	LVFR125L24B	912	5,300		225	158						
LVF125L24C	905	4,600	LVFR125L24C	1030	5,800		265	198						

LVF125L-SUS | LVFR125L-SUS (軽荷重用、SUS製)

ラバーなし			ラバー付			M	L	L ₁	W	W ₁	A	許容荷重(静荷重) (kN)
品番	質量(g)	価格	品番	質量(g)	価格							
LVF125L20A-SUS	523	7,200	LVFR125L20A-SUS	648	8,300	M20×2.5	165	98	24	30	4	28
LVF125L20B-SUS	603	8,300	LVFR125L20B-SUS	728	9,400		205	138				
LVF125L20C-SUS	643	8,700	LVFR125L20C-SUS	768	9,500		225	158				
LVF125L20D-SUS	728	9,300	LVFR125L20D-SUS	853	10,200	265	198	36	5			
LVF125L24A-SUS	623	8,600	LVFR125L24A-SUS	748	9,500	165	98					
LVF125L24B-SUS	798	9,500	LVFR125L24B-SUS	923	10,400	225	158					
LVF125L24C-SUS	919	10,200	LVFR125L24C-SUS	1044	11,000	265	198					

LVF125B | LVFR125B (重荷重用、スチール製、傾斜角8°)

ラバーなし			ラバー付			M	L	L ₁	W	W ₁	A	許容荷重(静荷重) (kN)
品番	質量(g)	価格	品番	質量(g)	価格							
LVF125B24B	845	6,200	LVFR125B24B	1095	8,800	M24×3	250	186	24	36	5	40
LVF125B30A	945	8,700	LVFR125B30A	1195	11,600	M30×3.5	200	136	30	46		
LVF125B30B	1035	9,300	LVFR125B30B	1285	11,900		250	186				

LVF125C | LVFR125C (重荷重用、スチール製、傾斜角2°)

ラバーなし			ラバー付			M	L	L ₁	W	W ₁	A	許容荷重(静荷重) (kN)
品番	質量(g)	価格	品番	質量(g)	価格							
LVF125C20A	470	4,400	LVFR125C20A	720	7,100	M20×2.5	150	95	24	30	5	40
LVF125C24A	625	4,700	LVFR125C24A	875	7,500	M24×3				36		
LVF125C30A	930	8,000	LVFR125C30A	1180	10,800	M30×3.5				210		

特長

ステンレススチール製品は、硫化物の含有量が低いため医療機器、食品関係の装置、薬産業等の衛生面及び気候上で腐食の心配がある場所での使用に適しています。

注意事項

アンカーボルトご使用の際は、ボルト穴(φ12.5)の上面をポンチ等で打ち落としてご使用ください。

技術データ

使用温度 max.100℃ min.-30℃