

LVA80, LVE80

エンプラ レベリングパッド

標準 在庫品

R&S

SUS

導電性仕様

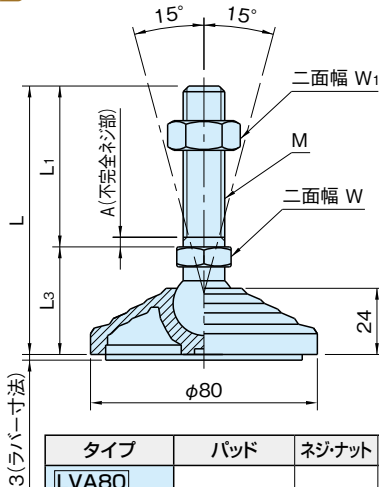
材質の特性
P.2231

Original ELESA Model LV.A-80

eleSA



LVE
(導電性仕様)



3(ラバー寸法)

タイプ	パッド	ネジ・ナット	ラバー
LVA80	ポリアミド (ガラス繊維強化) つや消しブラック	SUM22L 亜鉛メッキ	—
LVE80			ニトリルゴム(NBR)
LVAR80			—
LVER80			
LVA80-SUS	SUS304	SUS304	—
LVE80-SUS			ニトリルゴム(NBR)
LVAR80-SUS			
LVER80-SUS			

★One Point

導電性仕様をご用意
SUS製は防錆に優れたSUS304を使用

サイズ	M	L	L ₃	L ₁	W	W ₁	A	許容荷重(静荷重) (kN)	
LVA80 LVE80 LVAR80 LVER80 LVA80-SUS LVE80-SUS LVAR80-SUS LVER80-SUS	8A	M 8×1.25	33	76	14	13	2	16	
				101					
	10A	M10×1.5		76					
				101					
	10C	M10×1.5		131					
				131					
	12A	M12×1.75		76	16	24			4
				101					
	12C	M12×1.75		131					
				131					
	16A	M16×2		101					
				141					
16B	M16×2	181	24	30	5				
		201							
20A	M20×2.5	141							
		181							
20C	M20×2.5	201							
		241							
24A	M24×3	141	43	36		18			
		201							
24B	M24×3	158							
		198							
24C	M24×3	241							
		241							

LVA80 LVAR80 LVA80-SUS LVAR80-SUS

スチール製				SUS製			
ラバーなし		ラバー付		ラバーなし		ラバー付	
品番	質量(g)	品番	質量(g)	品番	質量(g)	品番	質量(g)
LVA80S 8A	83	LVAR80S 8A	109	LVA80S 8A-SUS	84	LVAR80S 8A-SUS	110
LVA80S 8B	95	LVAR80S 8B	121	LVA80S 8B-SUS	96	LVAR80S 8B-SUS	122
LVA80S10A	92	LVAR80S10A	118	LVA80S10A-SUS	93	LVAR80S10A-SUS	119
LVA80S10B	104	LVAR80S10B	130	LVA80S10B-SUS	106	LVAR80S10B-SUS	132
LVA80S10C	118	LVAR80S10C	144	LVA80S10C-SUS	120	LVAR80S10C-SUS	146
LVA80S12A	102	LVAR80S12A	128	LVA80S12A-SUS	103	LVAR80S12A-SUS	129
LVA80S12B	119	LVAR80S12B	145	LVA80S12B-SUS	121	LVAR80S12B-SUS	147
LVA80S12C	140	LVAR80S12C	166	LVA80S12C-SUS	143	LVAR80S12C-SUS	169
LVA80S16A	163	LVAR80S16A	189	LVA80S16A-SUS	166	LVAR80S16A-SUS	192
LVA80S16B	215	LVAR80S16B	241	LVA80S16B-SUS	220	LVAR80S16B-SUS	246
LVA80S16C	267	LVAR80S16C	293	LVA80S16C-SUS	273	LVAR80S16C-SUS	299
LVA80S16D	293	LVAR80S16D	319	LVA80S16D-SUS	300	LVAR80S16D-SUS	326
LVA80L20A	346	LVAR80L20A	372	LVA80L20A-SUS	352	LVAR80L20A-SUS	378
LVA80L20B	425	LVAR80L20B	451	LVA80L20B-SUS	432	LVAR80L20B-SUS	458
LVA80L20C	464	LVAR80L20C	490	LVA80L20C-SUS	472	LVAR80L20C-SUS	498
LVA80L20D	547	LVAR80L20D	573	LVA80L20D-SUS	577	LVAR80L20D-SUS	583
LVA80L24A	444	LVAR80L24A	470	LVA80L24A-SUS	452	LVAR80L24A-SUS	478
LVA80L24B	616	LVAR80L24B	642	LVA80L24B-SUS	627	LVAR80L24B-SUS	653
LVA80L24C	734	LVAR80L24C	760	LVA80L24C-SUS	748	LVAR80L24C-SUS	774

LVE80 LVER80 LVE80-SUS LVER80-SUS (導電性仕様)

スチール製(導電性仕様)				SUS製(導電性仕様)			
ラバーなし		ラバー付		ラバーなし		ラバー付	
品番	質量(g)	品番	質量(g)	品番	質量(g)	品番	質量(g)
LVE80S 8A	83	LVER80S 8A	109	LVE80S 8A-SUS	84	LVER80S 8A-SUS	110
LVE80S 8B	95	LVER80S 8B	121	LVE80S 8B-SUS	96	LVER80S 8B-SUS	122
LVE80S10A	92	LVER80S10A	118	LVE80S10A-SUS	93	LVER80S10A-SUS	119
LVE80S10B	104	LVER80S10B	130	LVE80S10B-SUS	106	LVER80S10B-SUS	132
LVE80S10C	118	LVER80S10C	144	LVE80S10C-SUS	120	LVER80S10C-SUS	146
LVE80S12A	102	LVER80S12A	128	LVE80S12A-SUS	103	LVER80S12A-SUS	129
LVE80S12B	119	LVER80S12B	145	LVE80S12B-SUS	121	LVER80S12B-SUS	147
LVE80S12C	140	LVER80S12C	166	LVE80S12C-SUS	143	LVER80S12C-SUS	169
LVE80S16A	163	LVER80S16A	189	LVE80S16A-SUS	166	LVER80S16A-SUS	192
LVE80S16B	215	LVER80S16B	241	LVE80S16B-SUS	220	LVER80S16B-SUS	246
LVE80S16C	267	LVER80S16C	293	LVE80S16C-SUS	273	LVER80S16C-SUS	299
LVE80S16D	293	LVER80S16D	319	LVE80S16D-SUS	300	LVER80S16D-SUS	326
LVE80L20A	346	LVER80L20A	372	LVE80L20A-SUS	352	LVER80L20A-SUS	378
LVE80L20B	425	LVER80L20B	451	LVE80L20B-SUS	432	LVER80L20B-SUS	458
LVE80L20C	464	LVER80L20C	490	LVE80L20C-SUS	472	LVER80L20C-SUS	498
LVE80L20D	547	LVER80L20D	573	LVE80L20D-SUS	577	LVER80L20D-SUS	583
LVE80L24A	444	LVER80L24A	470	LVE80L24A-SUS	452	LVER80L24A-SUS	478
LVE80L24B	616	LVER80L24B	642	LVE80L24B-SUS	627	LVER80L24B-SUS	653
LVE80L24C	734	LVER80L24C	760	LVE80L24C-SUS	748	LVER80L24C-SUS	774

特長

ステンレススチール製品は、硫化物の含有量が低いため医療機器、食品関係の装置、薬産業等の衛生面及び気候上で腐食の心配がある場所での使用に適しています。

技術データ

使用温度 max.100℃ min.-30℃

■導電性仕様の熱的及び電気的特性

タイプ		体積固有抵抗	表面抵抗
LVE80	LVER80	10 ³ Ω·cm	10 ³ Ω
LVE80-SUS	LVER80-SUS		

静電気放電(ESD:electro-static discharge)のマークが製品の上面に付してあります。