

# LVA60, LVE60

# エンプラ レベリングパッド

標準 在庫品

RHS

SUS

導電性仕様

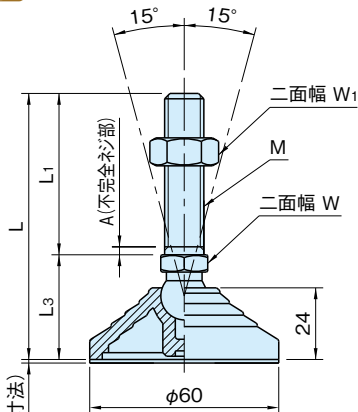
材質の特性  
P.2231

Original ELES Model LV.A-60

elesa



LVE  
(導電性仕様)



タイプ	パッド	ネジ・ナット	ラバー
LVA60 LVE60	ポリアミド (ガラス繊維強化) つや消しブラック	SUM22L 亜鉛メッキ	-
LVAR60 LVER60			ニトリルゴム (NBR)
LVA60-SUS LVE60-SUS		SUS304	-
LVAR60-SUS LVER60-SUS			ニトリルゴム (NBR)

## ★One Point

導電性仕様をご用意  
SUS製は防錆に優れたSUS304を使用

サイズ	M	L	L <sub>3</sub>	L <sub>1</sub>	W	W <sub>1</sub>	A	許容荷重(静荷重) (kN)					
LVA60 LVE60 LVAR60 LVER60 LVA60-SUS LVE60-SUS LVAR60-SUS LVER60-SUS	8A 8B	M 8×1.25	33	76	14	13	2	14					
				101									
	10A 10B	M10×1.5		76									
				101									
	10C 12A	M12×1.75		131									
				76									
	12B 12C	M16×2		101									
				131									
	16A 16B	M16×2		101	16	24	4		18				
				141									
	16C 16D	M20×2.5		181									
				201									
	20A 20B	M20×2.5		141						43	24	30	5
				181									
	20C 20D	M24×3		201									
				241									
24A 24B	M24×3	141											
		201											
24C 24C	M24×3	158											
198													

LVA60 LVAR60 LVA60-SUS LVAR60-SUS

スチール製				SUS製			
ラバーなし		ラバー付		ラバーなし		ラバー付	
品番	質量(g)	品番	質量(g)	品番	質量(g)	品番	質量(g)
LVA60S 8A	62	LVAR60S 8A	81	LVA60S 8A-SUS	63	LVAR60S 8A-SUS	82
LVA60S 8B	74	LVAR60S 8B	93	LVA60S 8B-SUS	75	LVAR60S 8B-SUS	94
LVA60S10A	71	LVAR60S10A	90	LVA60S10A-SUS	72	LVAR60S10A-SUS	91
LVA60S10B	83	LVAR60S10B	102	LVA60S10B-SUS	85	LVAR60S10B-SUS	104
LVA60S10C	97	LVAR60S10C	116	LVA60S10C-SUS	99	LVAR60S10C-SUS	118
LVA60S12A	81	LVAR60S12A	100	LVA60S12A-SUS	82	LVAR60S12A-SUS	101
LVA60S12B	98	LVAR60S12B	117	LVA60S12B-SUS	100	LVAR60S12B-SUS	119
LVA60S12C	119	LVAR60S12C	138	LVA60S12C-SUS	122	LVAR60S12C-SUS	141
LVA60S16A	142	LVAR60S16A	161	LVA60S16A-SUS	145	LVAR60S16A-SUS	164
LVA60S16B	194	LVAR60S16B	213	LVA60S16B-SUS	199	LVAR60S16B-SUS	218
LVA60S16C	246	LVAR60S16C	265	LVA60S16C-SUS	252	LVAR60S16C-SUS	271
LVA60S16D	272	LVAR60S16D	291	LVA60S16D-SUS	279	LVAR60S16D-SUS	298
LVA60L20A	326	LVAR60L20A	345	LVA60L20A-SUS	332	LVAR60L20A-SUS	351
LVA60L20B	405	LVAR60L20B	424	LVA60L20B-SUS	412	LVAR60L20B-SUS	431
LVA60L20C	444	LVAR60L20C	463	LVA60L20C-SUS	452	LVAR60L20C-SUS	471
LVA60L20D	527	LVAR60L20D	546	LVA60L20D-SUS	537	LVAR60L20D-SUS	556
LVA60L24A	424	LVAR60L24A	443	LVA60L24A-SUS	432	LVAR60L24A-SUS	451
LVA60L24B	596	LVAR60L24B	615	LVA60L24B-SUS	607	LVAR60L24B-SUS	626
LVA60L24C	714	LVAR60L24C	733	LVA60L24C-SUS	728	LVAR60L24C-SUS	747

LVE60 LVER60 LVE60-SUS LVER60-SUS (導電性仕様)

スチール製(導電性仕様)				SUS製(導電性仕様)			
ラバーなし		ラバー付		ラバーなし		ラバー付	
品番	質量(g)	品番	質量(g)	品番	質量(g)	品番	質量(g)
LVE60S 8A	62	LVER60S 8A	81	LVE60S 8A-SUS	63	LVER60S 8A-SUS	82
LVE60S 8B	74	LVER60S 8B	93	LVE60S 8B-SUS	75	LVER60S 8B-SUS	94
LVE60S10A	71	LVER60S10A	90	LVE60S10A-SUS	72	LVER60S10A-SUS	91
LVE60S10B	83	LVER60S10B	102	LVE60S10B-SUS	85	LVER60S10B-SUS	104
LVE60S10C	97	LVER60S10C	116	LVE60S10C-SUS	99	LVER60S10C-SUS	118
LVE60S12A	81	LVER60S12A	100	LVE60S12A-SUS	82	LVER60S12A-SUS	101
LVE60S12B	98	LVER60S12B	117	LVE60S12B-SUS	100	LVER60S12B-SUS	119
LVE60S12C	119	LVER60S12C	138	LVE60S12C-SUS	122	LVER60S12C-SUS	141
LVE60S16A	142	LVER60S16A	161	LVE60S16A-SUS	145	LVER60S16A-SUS	164
LVE60S16B	194	LVER60S16B	213	LVE60S16B-SUS	199	LVER60S16B-SUS	218
LVE60S16C	246	LVER60S16C	265	LVE60S16C-SUS	252	LVER60S16C-SUS	271
LVE60S16D	272	LVER60S16D	291	LVE60S16D-SUS	279	LVER60S16D-SUS	298
LVE60L20A	326	LVER60L20A	345	LVE60L20A-SUS	332	LVER60L20A-SUS	351
LVE60L20B	405	LVER60L20B	424	LVE60L20B-SUS	412	LVER60L20B-SUS	431
LVE60L20C	444	LVER60L20C	463	LVE60L20C-SUS	452	LVER60L20C-SUS	471
LVE60L20D	527	LVER60L20D	546	LVE60L20D-SUS	537	LVER60L20D-SUS	556
LVE60L24A	424	LVER60L24A	443	LVE60L24A-SUS	432	LVER60L24A-SUS	451
LVE60L24B	596	LVER60L24B	615	LVE60L24B-SUS	607	LVER60L24B-SUS	626
LVE60L24C	714	LVER60L24C	733	LVE60L24C-SUS	728	LVER60L24C-SUS	747

### 特長

ステンレススチール製品は、硫化物の含有量が低いため医療機器、食品関係の装置、薬産業等の衛生面及び気候上で腐食の心配がある場所での使用に適しています。

### 技術データ

使用温度 max.100℃ min.-30℃

#### ■導電性仕様の熱的及び電気的特性

タイプ		体積固有抵抗	表面抵抗
LVE60	LVER60	10 <sup>3</sup> Ω·cm	10 <sup>3</sup> Ω
LVE60-SUS	LVER60-SUS		

静電気放電(ESD:electro-static discharge)のマークが製品の上面に付してあります。