

# LSA32,LSAR32

# エンプラ レベリングパッド

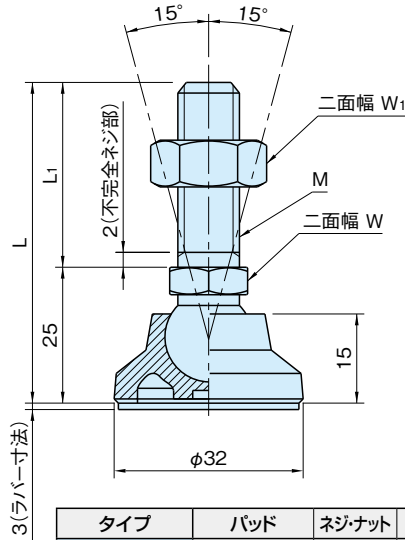
標準  
在庫品



SUS

材質の特性  
P.2291

Original ELESA Model LS.A-32



## ★One Point

SUS製は防錆に優れたSUS304を使用

タイプ	パッド	ネジナット	ラバー
LSA32S	ポリアミド (ガラス繊維強化) つや消しブラック	SUM22L	—
LSAR32S		亜鉛メッキ	ニトリルゴム(NBR)
LSA32S-SUS	つや消しブラック	SUS304	—
LSAR32S-SUS			ニトリルゴム(NBR)

サイズ	M	L	L <sub>1</sub>	W	W <sub>1</sub>	許容荷重(静荷重) (kN)	
LSA32S LSAR32S LSA32S-SUS LSAR32S-SUS	8A	M 8×1.25	68	43	14	13	7
			93	68			
	10A	M10×1.5	68	43			
			93	68			
	10C	123	98				
	12A	M12×1.75	68	43		16	
			93	68			
	12C	123	98				
	16A	M16×2	93	68	16	24	
			133	108			
			173	148			
			193	168			

**LSA32S LSAR32S (スチール製)**

ラバーなし		ラバー付	
品番	質量(g)	品番	質量(g)
LSA32S 8A	37	LSAR32S 8A	41
LSA32S 8B	47	LSAR32S 8B	51
LSA32S10A	47	LSAR32S10A	51
LSA32S10B	59	LSAR32S10B	63
LSA32S10C	73	LSAR32S10C	77
LSA32S12A	57	LSAR32S12A	61
LSA32S12B	74	LSAR32S12B	78
LSA32S12C	95	LSAR32S12C	99
LSA32S16A	118	LSAR32S16A	122
LSA32S16B	170	LSAR32S16B	174
LSA32S16C	222	LSAR32S16C	226
LSA32S16D	248	LSAR32S16D	252

**LSA32S-SUS LSAR32S-SUS (SUS製)**

ラバーなし		ラバー付	
品番	質量(g)	品番	質量(g)
LSA32S 8A-SUS	38	LSAR32S 8A-SUS	42
LSA32S 8B-SUS	48	LSAR32S 8B-SUS	52
LSA32S10A-SUS	48	LSAR32S10A-SUS	52
LSA32S10B-SUS	61	LSAR32S10B-SUS	65
LSA32S10C-SUS	75	LSAR32S10C-SUS	79
LSA32S12A-SUS	58	LSAR32S12A-SUS	62
LSA32S12B-SUS	78	LSAR32S12B-SUS	82
LSA32S12C-SUS	98	LSAR32S12C-SUS	102
LSA32S16A-SUS	121	LSAR32S16A-SUS	125
LSA32S16B-SUS	175	LSAR32S16B-SUS	179
LSA32S16C-SUS	228	LSAR32S16C-SUS	232
LSA32S16D-SUS	255	LSAR32S16D-SUS	259

**特長**

ステンレススチール製品は、硫化物の含有量が低いため医療機器、食品関係の装置、薬産業界等の衛生面及び気候上で腐食の心配がある場所での使用に適しています。

**技術データ**

使用温度 max.100℃ min.-30℃