

LQFD-SUS, LQFDR-SUS

エンブラ レベリングパッド (アンカータイプ)

標準 在庫品

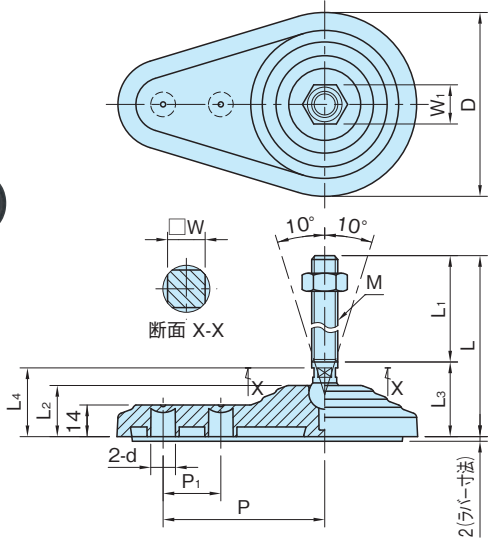
RHS

SUS

材質の特性
P.2231

Original ELESA Model LVQ.FO-SST

eleasa



タイプ	パッド	ネジ・ナット	ラバー
LQFD-SUS	ポリアミド	SUS304	—
LQFDR-SUS	(ガラス繊維強化) つや消しブラック		ニトリルゴム (NBR)

サイズ	D	M	L	L ₁	L ₂	L ₃	L ₄	d	P	P ₁	W	W ₁	許容荷重 (静荷重) (kN)	
LQFD60-SUS LQFDR60-SUS	60	M16×2	16A	99	68	31	29.5	8.5	50	18	12	24	14	
			16B	139	108									
			16C	179	148									
			16D	199	168									
		M20×2.5	20A	146	110	21	36				33.5	15		30
			20B	186	150									
			20C	206	170									
			20D	246	210									
		M24×3	24A	146	110	36	33.5				18	36		
			24B	206	170									
24C	246		210											
24C	246		210											
LQFD80-SUS LQFDR80-SUS	80	M16×2	16A	100	68	32	30.5	10.5	70	25	12	24	16	
			16B	140	108									
			16C	180	148									
			16D	200	168									
		M20×2.5	20A	147	110	22	37				34.5	15		30
			20B	187	150									
			20C	207	170									
			20D	247	210									
		M24×3	24A	147	110	37	34.5				18	36		
			24B	207	170									
24C	247		210											
24C	247		210											

LQFD-SUS

ラバーなし		
品番	質量(g)	価格
LQFD60S16A-SUS	144	3,000
LQFD60S16B-SUS	208	3,600
LQFD60S16C-SUS	272	4,100
LQFD60S16D-SUS	304	4,400
LQFD60S20A-SUS	308	4,700
LQFD60S20B-SUS	408	5,200
LQFD60S20C-SUS	458	5,600
LQFD60S20D-SUS	557	6,200
LQFD60S24A-SUS	415	6,400
LQFD60S24B-SUS	630	7,500
LQFD60S24C-SUS	774	8,300
LQFD80S16A-SUS	182	3,300
LQFD80S16B-SUS	246	3,800
LQFD80S16C-SUS	310	4,200
LQFD80S16D-SUS	342	4,500
LQFD80S20A-SUS	346	4,700
LQFD80S20B-SUS	446	5,300
LQFD80S20C-SUS	496	5,600
LQFD80S20D-SUS	595	6,300
LQFD80S24A-SUS	453	6,500
LQFD80S24B-SUS	668	7,600
LQFD80S24C-SUS	812	8,600

LQFDR-SUS

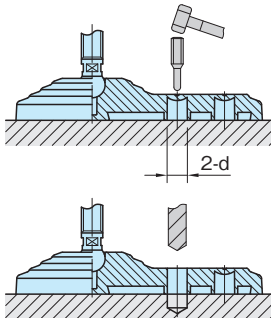
ラバー付		
品番	質量(g)	価格
LQFDR60S16A-SUS	160	3,800
LQFDR60S16B-SUS	224	4,200
LQFDR60S16C-SUS	288	4,700
LQFDR60S16D-SUS	320	4,800
LQFDR60S20A-SUS	324	5,200
LQFDR60S20B-SUS	424	5,800
LQFDR60S20C-SUS	474	6,300
LQFDR60S20D-SUS	573	6,900
LQFDR60S24A-SUS	431	7,100
LQFDR60S24B-SUS	646	8,000
LQFDR60S24C-SUS	790	9,000
LQFDR80S16A-SUS	212	4,000
LQFDR80S16B-SUS	276	4,400
LQFDR80S16C-SUS	340	4,800
LQFDR80S16D-SUS	372	5,200
LQFDR80S20A-SUS	376	5,400
LQFDR80S20B-SUS	476	6,200
LQFDR80S20C-SUS	526	6,400
LQFDR80S20D-SUS	625	7,000
LQFDR80S24A-SUS	483	7,200
LQFDR80S24B-SUS	698	8,300
LQFDR80S24C-SUS	842	9,300

特長

ステンレス鋼製品は、硫化物の含有量が低いため医療機器、食品関係の装置、薬産業等の衛生面及び気候上で腐食の心配がある場所での使用に適しています。

注意事項

アンカーボルトご使用の際は、ボルト穴(d)の上面をポンチ等で打ち落としてご使用ください。



技術データ

使用温度 max.100℃ min.-30℃