

LM

レベリングパッド(SUS製)

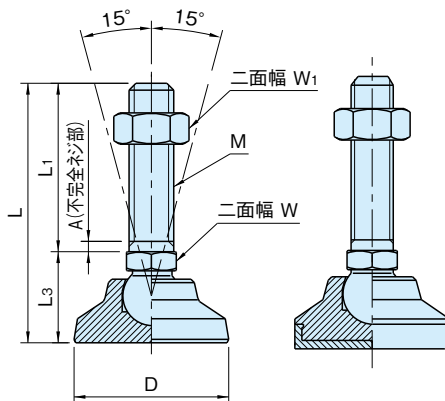
標準
在庫品

RHS

SUS

Original ELESA Model LM.SST

elesa

LM
(ラバー無し)LM-BP
(絶縁タイプ)LM-NS
(ノンスリップラバー付き)LM
(ラバー無し)LM-BP (絶縁タイプ)
LM-NS (ノンスリップラバー付き)

タイプ	パッドネジ	ナット	パッドカバー
LM	SUS303	SUS304	—
LM-BP			ポリアセタール
LM-NS			熱可塑性エラストマー(TPE)

LM (ラバー無し)

品番	D	M	L	L ₁	L ₃	W	W ₁	A	許容荷重(静荷重) (kN)	質量 (g)
LM25- 8A-SUS	25	M 8×1.25	59	40	19	12	13	4	7	57
LM25- 8B-SUS			82	63						67
LM32-10A-SUS	32	M10×1.5	73	50	23	15	16	4.5	11	113
LM32-10B-SUS			103	80						129
LM40-12A-SUS	40	M12×1.75	89	63	26	17	18	5.5	16	185
LM40-12B-SUS			126	100						211
LM50-12A-SUS	50		91	63	28					258
LM50-12B-SUS			128	100						
LM60-16A-SUS	60	M16×2	116	80	36	24	24	6	30	510
LM60-16B-SUS			161	125						561

LM-BP (絶縁タイプ)

品番	D	M	L	L ₁	L ₃	W	W ₁	A	許容荷重(静荷重) (kN)	質量 (g)
LM25BP- 8A-SUS	25	M 8×1.25	60.5	40	20.5	12	13	4	7	67
LM25BP- 8B-SUS			83.5	63						71
LM32BP-10A-SUS	32	M10×1.5	74.5	50	24.5	15	16	4.5	11	109
LM32BP-10B-SUS			104.5	80						124
LM40BP-12A-SUS	40	M12×1.75	90.5	63	27.5	17	18	5.5	16	190
LM40BP-12B-SUS			127.5	100						216
LM50BP-12A-SUS	50		92.5	63	29.5					268
LM50BP-12B-SUS			129.5	100						294
LM60BP-16A-SUS	60	M16×2	117.5	80	37.5	24	24	6	30	505
LM60BP-16B-SUS			162.5	125						566

LM-NS (ノンスリップラバー付き)

品番	D	M	L	L ₁	L ₃	W	W ₁	A	許容荷重(静荷重) (kN)	質量 (g)
LM25NS- 8A-SUS	25	M 8×1.25	60.5	40	20.5	12	13	4	7	68
LM25NS- 8B-SUS			83.5	63						72
LM32NS-10A-SUS	32	M10×1.5	74.5	50	24.5	15	16	4.5	11	109
LM32NS-10B-SUS			104.5	80						124
LM40NS-12A-SUS	40	M12×1.75	90.5	63	27.5	17	18	5.5	16	183
LM40NS-12B-SUS			127.5	100						211
LM50NS-12A-SUS	50		92.5	63	29.5					268
LM50NS-12B-SUS			129.5	100						295
LM60NS-16A-SUS	60	M16×2	117.5	80	37.5	24	24	6	30	505
LM60NS-16B-SUS			162.5	125						567

特長

- ・ステンレススチール製品は、硫化物の含有量が低いため医療機器、食品関係の装置、薬産業等の衛生面及び気候上で腐食の心配がある場所での使用に適しています。
- ・LM-BP(絶縁タイプ)はパッド底のポリアセタールにより機械接地面と機械を電氣的に絶縁します。