

KGK, KGP, KGI ナールド グリップ ノブ

標準
在庫品



材質の特性
P.2231

Original ELESA Model IZP, IZP+K, IZP+GS



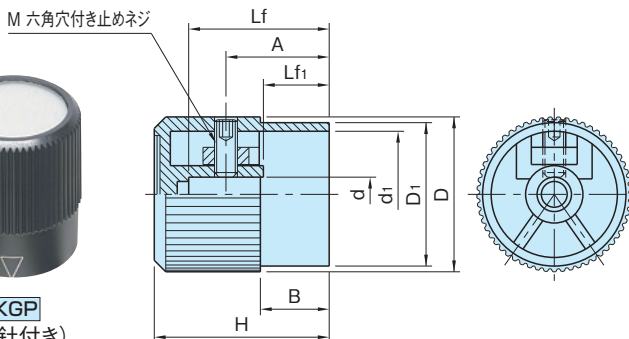
KGK
(無地)



KGP
(指針付き)



KGI
(目盛り付き)



★One Point
調整用ツマミとして
ご利用いただけます

ノブ	センタープレート
ポリアミド (ガラス繊維強化) つや消しブラック	アルミニウム (A1080P) つや消しシルバー

無地	指針付き	目盛り付き	D	d (H10)	H	Lf	Lf1	D1	d1	M	A	B	質量 (g)
KGK25	KGP25	KGI25	27	6	30	24	12	25	22	M4×0.7	18	12	10
KGK30	KGP30	KGI30	32	8	38	30	13	30	25		23	13	20
KGK35	KGP35	KGI35	35	10	45	37	15	33	28	M5×0.8	27	15	25
KGK40	KGP40	KGI40	40	12	52	44	16	38	33		32	16	33

特長

- ・セットボルトで簡単にシャフトを取付けできます。
- ・材質は酸、アルカリ、油脂のほとんどの薬品に優れた耐性を備えていますので、特にオイル機器、装置の操作ノブに最適です。
- ・KGP KGIは指針または目盛り付き(レーザー加工)

注意事項

高温または多湿の条件下でご使用の場合は、樹脂の材料特性を劣化させる恐れがあります。

技術データ

使用温度 max.130℃ min.-30℃