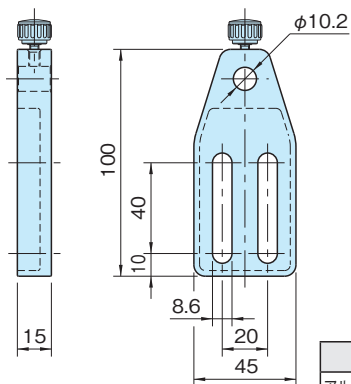


# KG-BR2

## ブラケット

標準 在庫品 

IMAO



### 本体

アルミ合金ダイカスト(ADC12)  
カチオン電着塗装  
ブラック

品番

質量  
(g)

KG-BR2

80

### 特長

ノブはKS15×10Bを使用しています。(P. 334 参照)