

キャスターユニット40

SET



CASKL40-N ¥4,240/セット

材 質	SS400-D相当(プレート) SPCC(パッド) PA(車輪)
処 理	亜鉛三価クロメート(車輪除く)
質 量	771g
許 容 荷 重	1000N(1個)

付属品



4個

ナット
40 M8
ステンレス

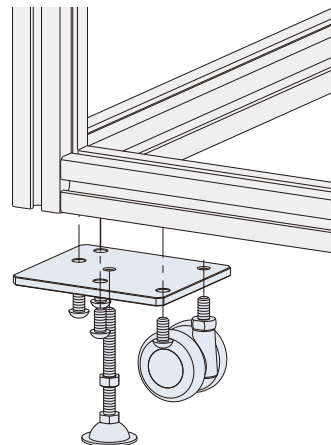
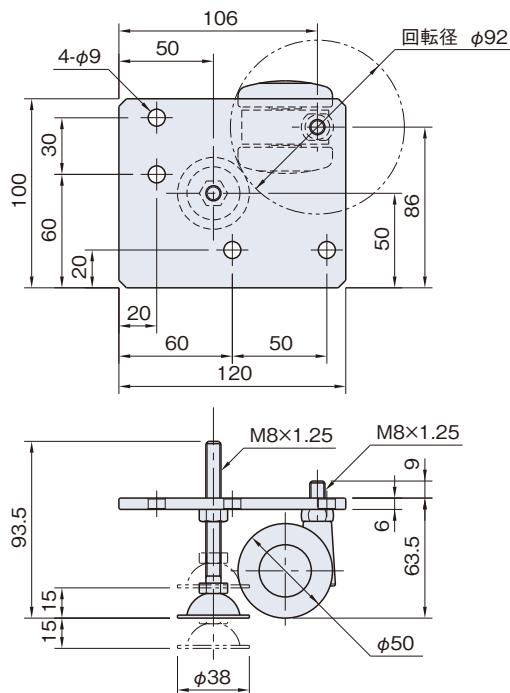
4個

ナットホルダー
40

4本

六角穴付き
ボタンボルト
M8×1.25-16L

ROHS



キャスターユニット40

SET



CASKH40-N ¥5,740/セット

材 質	SS400-D相当(プレート) SPCC(パッド) PA(車輪)
処 理	亜鉛三価クロメート(車輪除く)
質 量	1848g
許 容 荷 重	800N(1個)

付属品



4個

ナット
40 M8
ステンレス

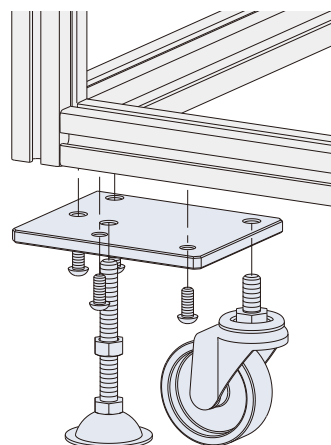
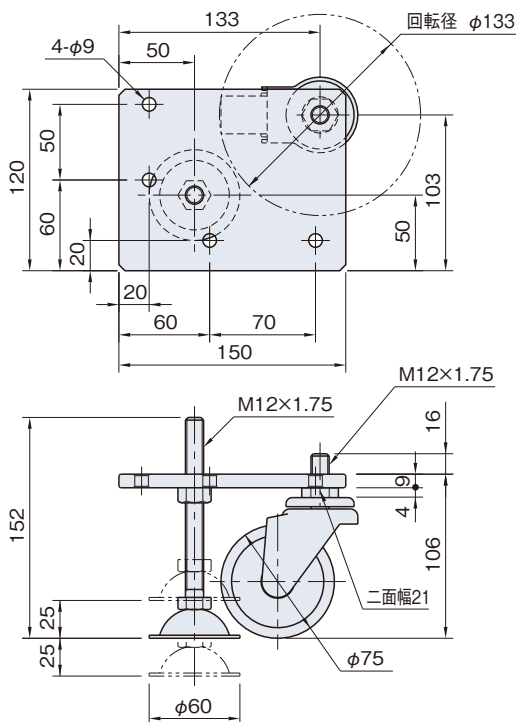
4個

ナットホルダー
40

4本

六角穴付き
ボタンボルト
M8×1.25-20L

ROHS



IM-FRAME (フットパーツ)

共通寸法

対応品

付属品

推奨品

その他

■付属品

SET

のマークが対象商品となっております。

ナット
P.70ナットホルダー
P.70六角穴付きボタンボルト
P.98技術
データ

たわみ

リブ
強度

加工

すべり
許容
荷重

このカタログ内で、該当する技術データはございません。

