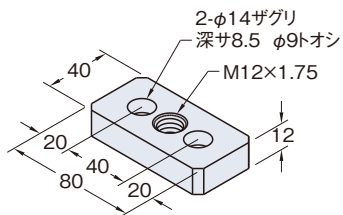
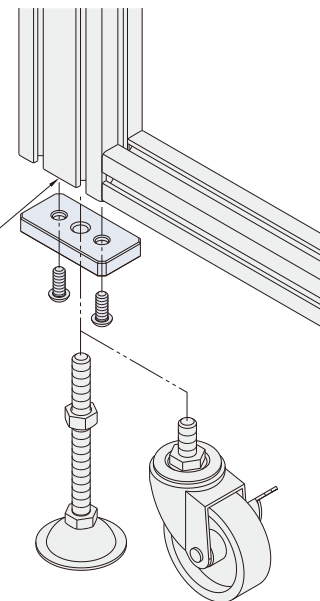


CADデータのダウンロード ▶ <http://www.imao.co.jp/>フットベース40
80×40 M12

RoHS

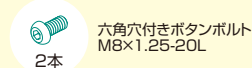
SET

2-M8×1.25深サ20
(加工品番:M8×20)

FTB40-8040S-M12 ¥1,100/セット

材質	SS400-D相当
処理	亜鉛三価クロメート
質量	284g

付属品

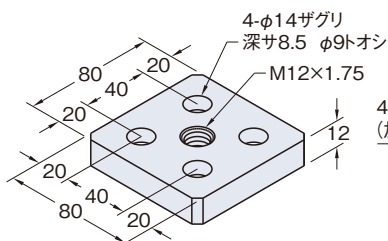
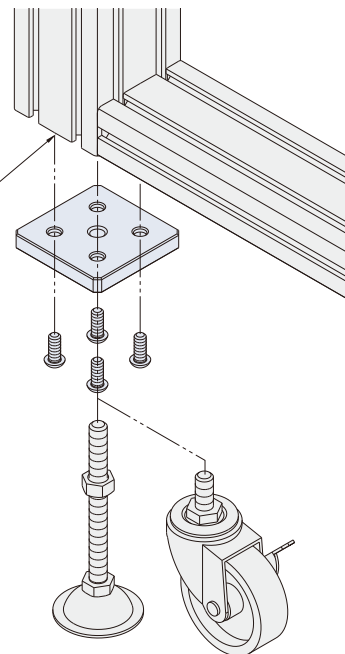
六角穴付きボタンボルト
M8×1.25-20L

2本

※対応アジャスタパッド
AP-M12×150 **P.83**※対応キャスター
CAST75 **P.90**40
シリーズフット
パーツフットベース40
80×80 M12

RoHS

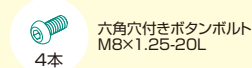
SET

4-M8×1.25深サ20
(加工品番:M8×20)

FTB40-8080S-M12 ¥1,900/セット

材質	SS400-D相当
処理	亜鉛三価クロメート
質量	578g

付属品

六角穴付きボタンボルト
M8×1.25-20L

4本

※対応アジャスタパッド
AP-M12×150 **P.83**※対応キャスター
CAST75 **P.90**

IM-FRAME (フットパーツ)

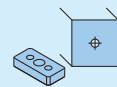
共通寸法 対応品 付属品 推奨品 その他

■付属品 **SET** のマークが対象商品となっております。六角穴付きボタンボルト
P.98技術
データ

たわみ

リブ
強度

加工

すべり
許容
荷重■加工 **P.116**※フットベースを
使用する場合
加工が必要となります。

加工品番:M8×20

フットベース用タップ穴