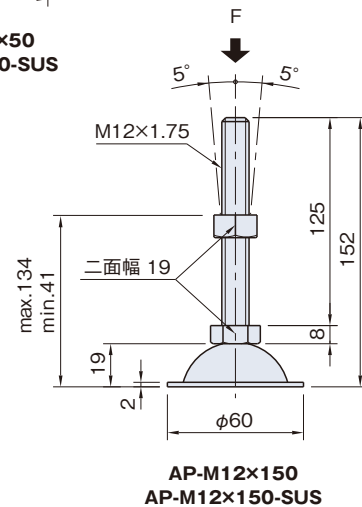
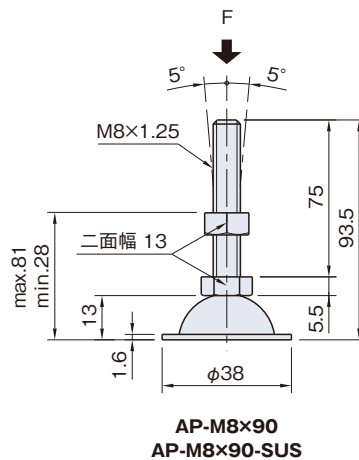
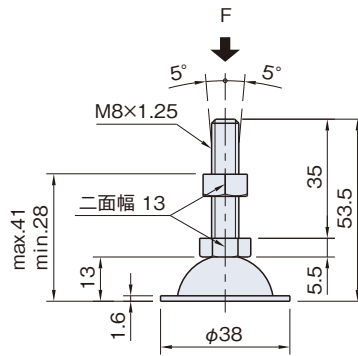


CADデータのダウンロード ▶ <http://www.imao.co.jp/>

## アジャスタパッド

RoHS



## AP ￥右記一覧

材質	SPCC(パッド) SWRM8(ネジ部)
処理	亜鉛三価クロメート
質量	右記一覧
許容荷重	2800N(1個/F方向)

材質	SUS304
質量	右記一覧
許容荷重	2800N(1個/F方向)

品名	品番	質量(g)	価格	単位
アジャスタパッド M 8× 50	AP-M 8× 50	48	¥400	1個
アジャスタパッド M 8× 90	AP-M 8× 90	58	¥500	
アジャスタパッド M12×150	AP-M12×150	208	¥600	

品名	品番	質量(g)	価格	単位
アジャスタパッド ステンレス M 8× 50	AP-M 8× 50-SUS	48	¥800	1個
アジャスタパッド ステンレス M 8× 90	AP-M 8× 90-SUS	58	¥1,000	
アジャスタパッド ステンレス M12×150	AP-M12×150-SUS	208	¥1,200	

## IM-FRAME (フットパーツ)

共通寸法 対応品 付属品 推奨品 その他

該当する共通項目はございません。

技術  
データ

たわみ

リブ  
強度

加工

すべり  
許容  
荷重

## ■加工 P.116

※アジャスタパッドを  
使用する場合  
加工が必要となります。加工品番:M8×35  
加工品番:M8×60

アジャスタパッド用タップ穴

