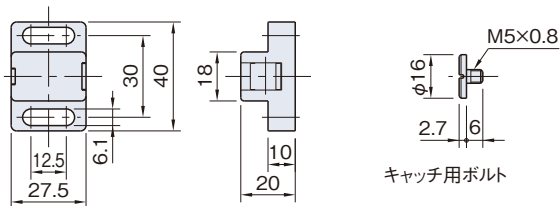


CADデータのダウンロード ▶ <http://www.imao.co.jp/>

マグネット40



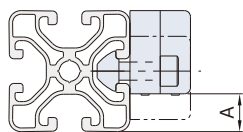
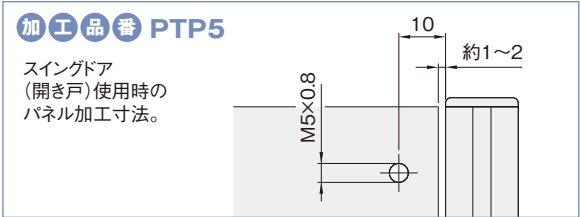
SET



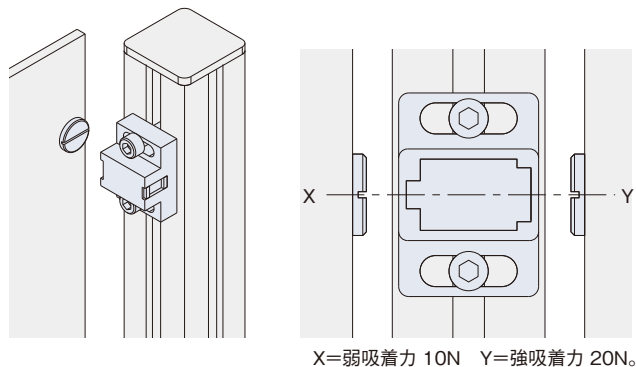
MGN40-N ¥1,120/セット

材質	PA(ガラス繊維強化)(本体)
質量	64g

- 付属品**
- ナット 40 M6 ステンレス 2個
 - ナットホルダー 40 2個
 - 六角穴付きボルト M6×1-20L 2本



AFE40-4040Nに取付けた場合の取付け位置
A=0mm~12.5mm。



40シリーズ
ドアパーツ

マグネットキット40



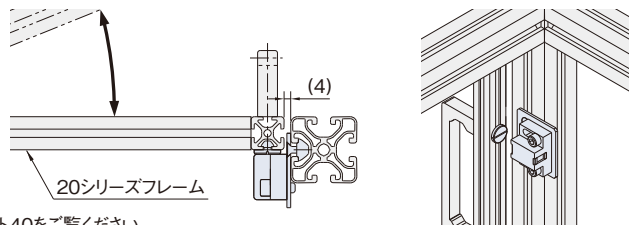
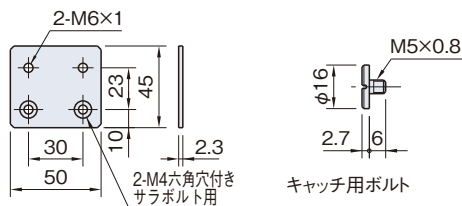
SET



MGK40/20-1S-N ¥1,780/セット

材質	PA(ガラス繊維強化)(本体)
	SPHC-P相当(ブラケット)
質量	98g

- 付属品**
- ナット 40 M4 ステンレス 2個
 - ナット 20 M5 ステンレス 1個
 - ナットホルダー 40 2個
 - ナットホルダー 20 1個
 - 六角穴付きボルト M6×1-14L 2本
 - 六角穴付きサラボルト M4×0.7-12L 2本



※マグネット本体の詳細は、マグネット40をご覧ください。
※ドア枠20シリーズ用

IM-FRAME (ドアパーツ)

- 共通寸法
- 対応品
- 付属品**
- 推奨品
- その他

■付属品 **SET** のマークが対象商品となっております。



ナット
P.70



ナットホルダー
P.70



六角穴付きボルト
P.98



六角穴付きサラボルト
P.98

- 技術データ
- たわみ
- リブ強度
- 加工
- すべり許容荷重

このカタログ内で、該当する技術データはございません。

