

アルミヒンジキット



SET



AHK-N

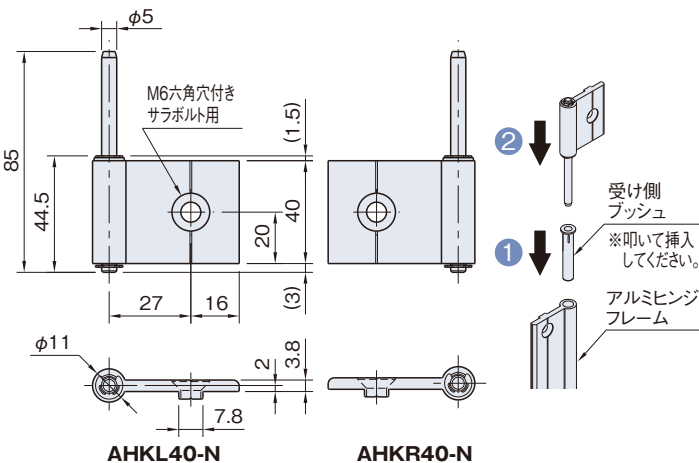
※右記一覧

材 質	A6N01S-T5(本体) POM(プッシュ) SUS303(ピン) SUS304(E型止メ輪)
処 理	アルマイト封孔処理(本体)
質 量	50g

※切断面、サラ穴は、アルマイト封孔処理されていません。

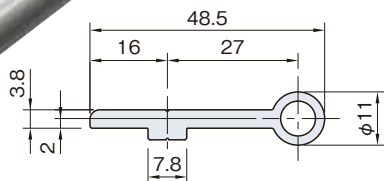
付属品

- ナット 40 M6 ステンレス 1個
- ナットホルダー 40 1個
- 六角穴付きサラボルト ステンレス M6×1-14L 1本



品 名	品 番	価 格	単 位
アルミヒンジキットL40	AHKL40-N	¥810	1セット
アルミヒンジキットR40	AHKR40-N	¥810	

アルミヒンジフレーム40



AHFE40

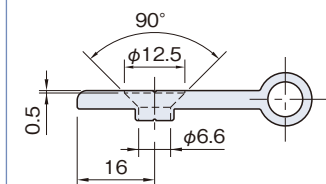
※下記一覧

材 質	A6N01S-T5(本体)
処 理	アルマイト封孔処理(本体)
質 量	0.58kg/m

AHFE40-必要長さmm  
¥2,200/m  
(最大3000mm)

定寸3000mm  
AHFE40-3M  
¥5,500/1本  
(定寸3000mm+切りしろ)

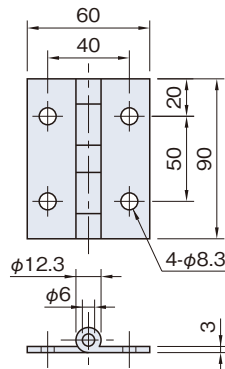
加工品番 CM6



ステンレスヒンジ40



SET

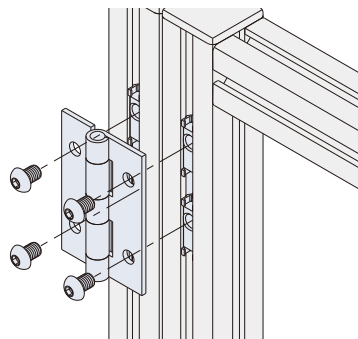


HEZ40-SUS ¥1,400/セット

材 質	SUS304(本体)
質 量	232g

付属品

- ナット 40 M8 ステンレス 4個
- ナットホルダー 40 4個
- 六角穴付きボタンステンレス M8×1.25-12L 4本



IM-FRAME (ドアパーツ)

共通寸法 対応品 付属品 推奨品 その他

■付属品 SET のマークが対象商品となっております。



ナット P.70



ナットホルダー P.70



六角穴付きボタンステンレス P.98



六角穴付きサラボルト P.98

技術データ

たわみ

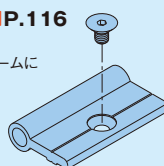
リブ強度

加工

すべり許容荷重

■加工 P.116

※長ヒンジヒンジフレームに  
対応



加工品番:CM6