

## 40シリーズ

## ●ジョイント

CADデータのダウンロード ▶ <http://www.imao.co.jp/>

## コーナーブラケット40

RoHS

SET

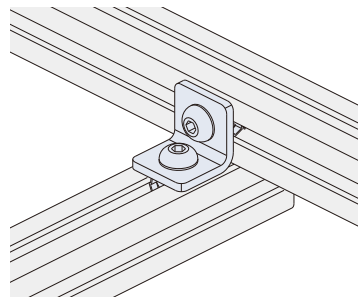
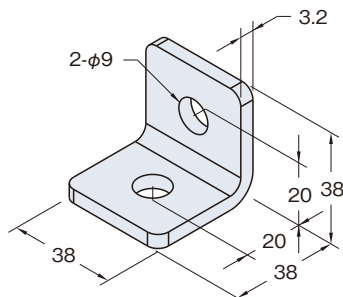


CBK40-4040S-SUS

CBK40-4040S-N



ステンレス



## CBK40-4040S ￥下記一覧

材 質	SPHC-P(本体)
処 理	亜鉛三価クロメート(本体)
質 量	92g

品 名	品 番	価 格	単 位
コーナーブラケット40	CBK40-4040S-N	¥540	1セット

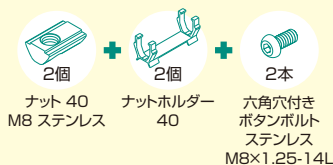
材 質	SUS304(本体)
質 量	90g

品 名	品 番	価 格	単 位
コーナーブラケット40 ステンレス	CBK40-4040S-SUS	¥840	1セット

## 付属品 CBK40-4040S-N



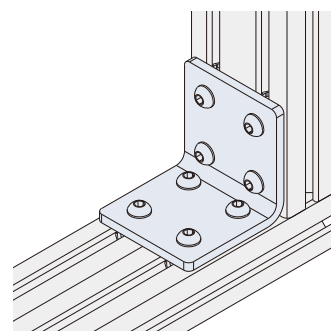
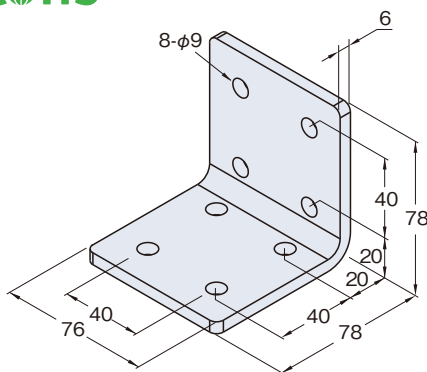
## 付属品 CBK40-4040S-SUS



## コーナーブラケット40 80

RoHS

SET



## CBK40-8080S-N ￥2,180/セット

材 質	SPHC-P(本体)
処 理	亜鉛三価クロメート(本体)
質 量	615g

## 付属品



## IM-FRAME (ジョイント・ブラケット)

共通寸法 対応品 付属品 推奨品 その他

■付属品 SET のマークが対象商品となっております。

ナット  
P.70ナットホルダー  
P.70六角穴付きボタンボルト  
P.98技術  
データ

たわみ

リブ  
強度

加工

すべり  
許容  
荷重

このカタログ内で、該当する技術データはございません。

IM-FRAME