

40シリーズ

●ジョイント

CADデータのダウンロード ▶ <http://www.imao.co.jp/>

ブラケットセット40 40



SET



付属品

- ナット 40 M8 ステンレス 2個
- ナットホルダー 40 2個
- 六角穴付きボタンボルト ステンレス M8×1.25-16L 2本

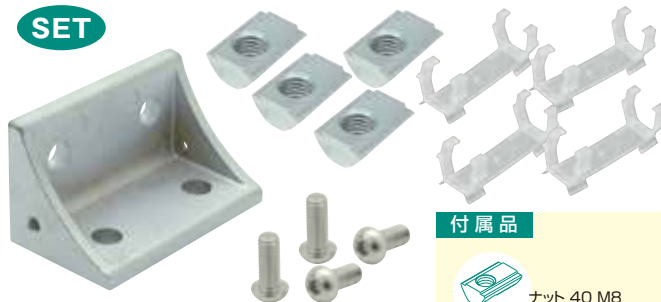
JBK40-4030S-N ¥620/セット

材 質	ADC12(本体)
処 理	シルバー焼付塗装(本体)
質 量	68g
推奨締付トルク	25N・m

ブラケットセット40 80



SET

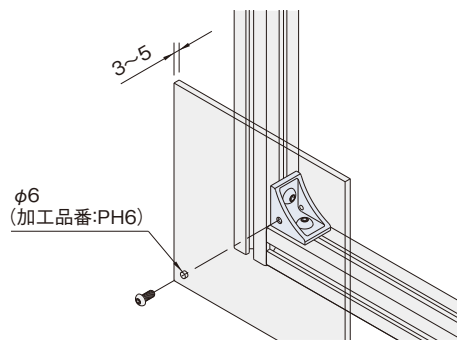
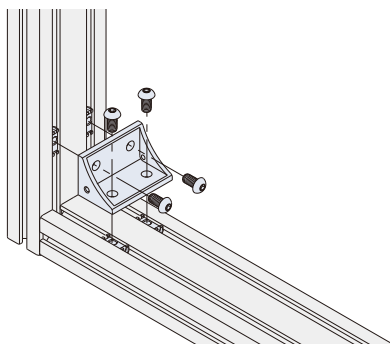
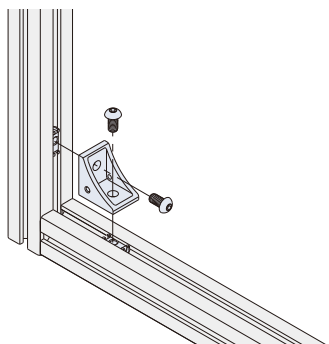


付属品

- ナット 40 M8 ステンレス 4個
- ナットホルダー 40 4個
- 六角穴付きボタンボルト ステンレス M8×1.25-16L 4本

JBK40-4070S-N ¥1,030/セット

材 質	ADC12(本体)
処 理	シルバー焼付塗装(本体)
質 量	136g
推奨締付トルク	25N・m



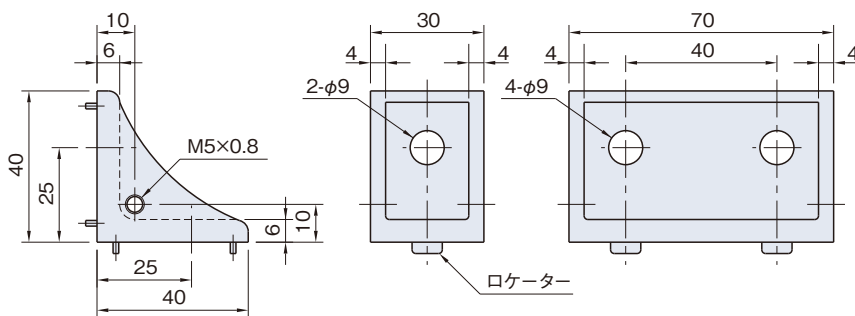
側面のタップ穴を使用し、t=3~5mmのパネルを取付けできます。

ブラケット40



JBK40-4030

JBK40-4070



JBK40-4030

JBK40-4070

JBK40

¥右記一覧

材 質	ADC12
処 理	シルバー焼付塗装
質 量	右記一覧
推奨締付トルク	25N・m

品 名	品 番	質量(g)	価 格	単 位
ブラケット40 40	JBK40-4030	39	¥290	1個
ブラケット40 80	JBK40-4070	78	¥390	

IM-FRAME (ジョイント・ブラケット)

共通寸法 対応品 付属品 推奨品 その他

■付属品 SET のマークが対象商品となっております。



ナット P.70



ナットホルダー P.70



六角穴付きボタンボルト P.98

技術データ

たわみ

リブ強度

加工

すべり許容荷重

■すべり許容荷重 P.105

※各種ジョイントにて組立てた際の許容荷重です。