

キャスターユニット30



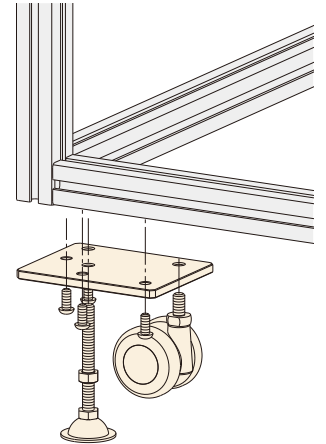
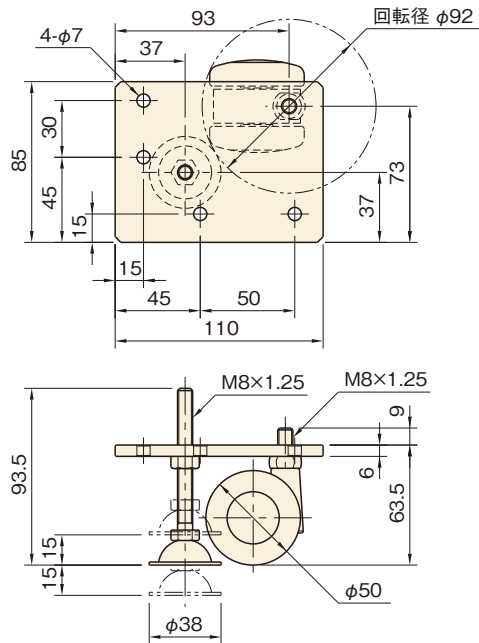
SET



CASKL30-N ¥4,200/セット

材 質	SS400-D相当(プレート) SPCC(パッド) PA(車輪)
処 理	亜鉛三価クロメート(車輪除く)
質 量	622g
許 容 荷 重	1000N(1個)

付属品

4個
ナット
30 M6
ステンレス4個
ナットホルダー
304本
六角穴付き
ボタンボルト
M6×1-14L

キャスターユニット30



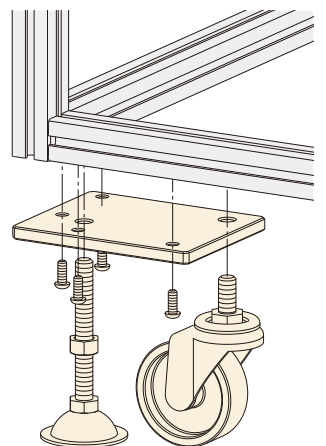
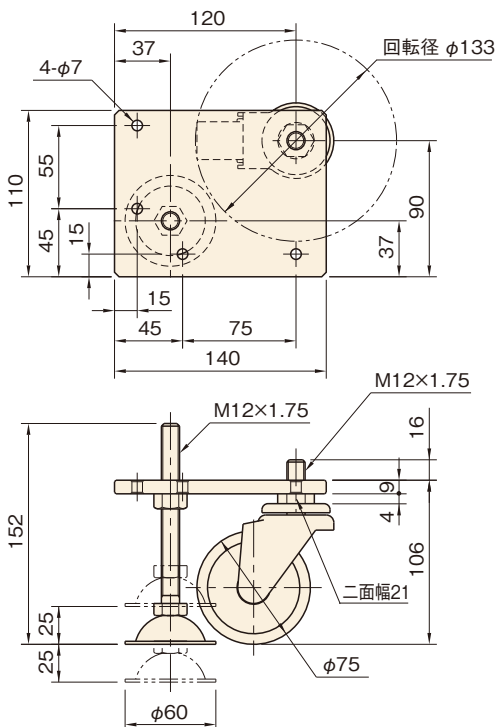
SET



CASKH30-N ¥5,700/セット

材 質	SS400-D相当(プレート) SPCC(パッド) PA(車輪)
処 理	亜鉛三価クロメート(車輪除く)
質 量	1640g
許 容 荷 重	800N(1個)

付属品

4個
ナット
30 M6
ステンレス4個
ナットホルダー
304本
六角穴付き
ボタンボルト
M6×1-16L

IM-FRAME (フットパーツ)

共通寸法

対応品

付属品

推奨品

その他

■付属品

SET

のマークが対象商品となっております。

ナット
P.42ナットホルダー
P.42六角穴付き
ボタンボルト
P.98技術
データ

たわみ

リブ
強度

加工

すべり
許容
荷重

このカタログ内で、該当する技術データはございません。

