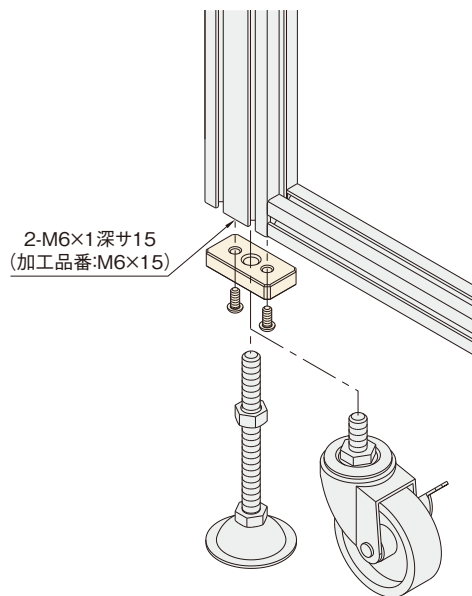
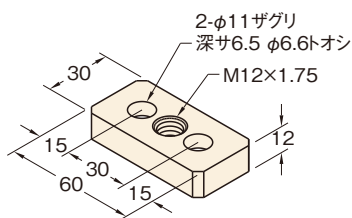


CADデータのダウンロード ▶ <http://www.imao.co.jp/>フットベース30  
60×30 M12

ROHS

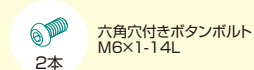
SET



FTB30-6030S-M12 ¥850/セット

材質	SS400-D相当
処理	亜鉛三価クロメート
質量	154g

付属品

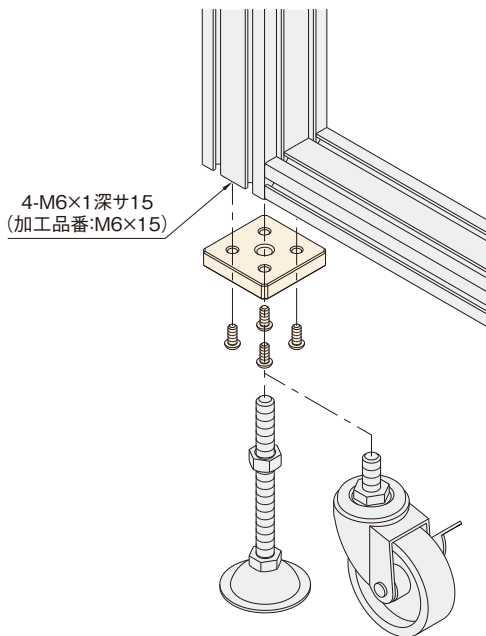
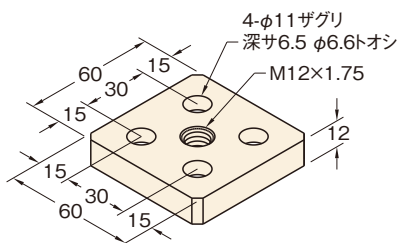
六角穴付きボタンボルト  
M6×1-14L

2本

※対応アジャスタパッド  
AP-M12×150 P.55※対応キャスター  
CAST75 P.9030シリーズ  
フットパーツフットベース30  
60×60 M12

ROHS

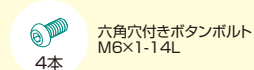
SET



FTB30-6060S-M12 ¥1,150/セット

材質	SS400-D相当
処理	亜鉛三価クロメート
質量	317g

付属品

六角穴付きボタンボルト  
M6×1-14L

4本

※対応アジャスタパッド  
AP-M12×150 P.55※対応キャスター  
CAST75 P.90

## IM-FRAME (フットパーツ)

共通寸法 対応品 付属品 推奨品 その他

■付属品 SET のマークが対象商品となっております。

六角穴付きボタンボルト  
P.98技術  
データ

たわみ

リブ  
強度

加工

すべり  
許容  
荷重

■加工 P.115

※フットベースを  
使用する場合  
加工が必要となります。

加工品番:M6×15

フットベース用タップ穴

