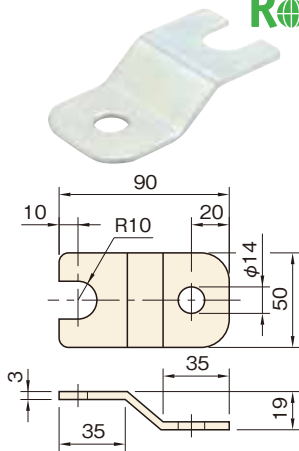


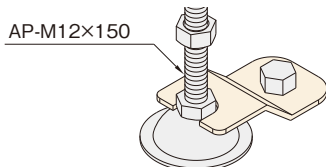
アジャスタパッド
固定ステー

ROHS



ACLS-M12 ¥600/1個

材 質	SPCC
処 理	垂鉛三価クロメート
質 量	98g



※アジャスタパッドM12用ステーです。

アジャスタパッド
ラバーグリップ30

ROHS



APRG30 ¥150/1個

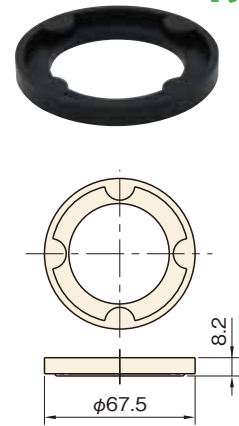
材 質	ASR
硬 度	ショアA70
質 量	2g



※アジャスタパッドM6×50用ラバーです。

アジャスタパッド
ラバーグリップ60

ROHS



APRG60 ¥400/1個

材 質	EPDM
処 理	ショアA60±5
質 量	12g



※アジャスタパッドM12×150用ラバーです。

アンカーブラケット30

ROHS

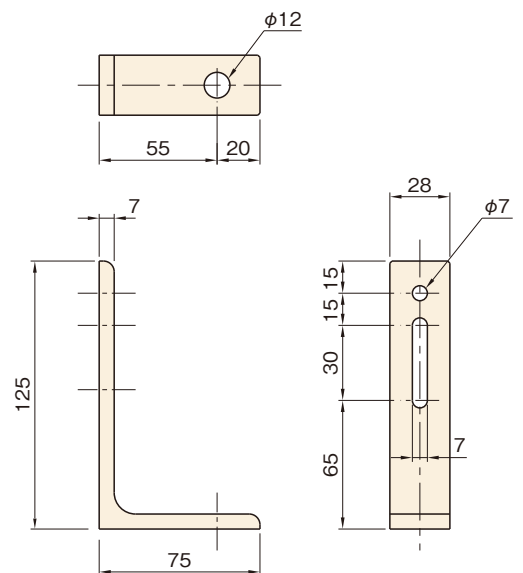
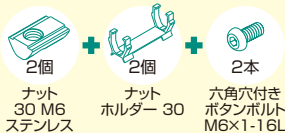
SET



ANBL30-N ¥2,800/セット

材 質	スチール
処 理	シルバー焼付塗装
質 量	280g

付属品



IM-FRAME (フットパーツ)

共通寸法 対応品 付属品 推奨品 その他

■付属品 SET のマークが対象商品となっております。

ナット
P.42ナットホルダー
P.42六角穴付きボタホルト
P.98技術
データ

たわみ

リブ
強度

加工

すべり
許容
荷重

このカタログ内で、該当する技術データはございません。

