

CADデータのダウンロード ▶ <http://www.imao.co.jp/>

パネルブロック30



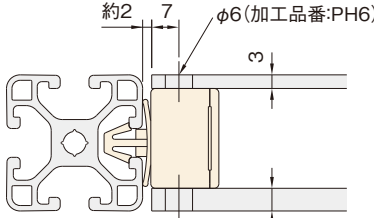
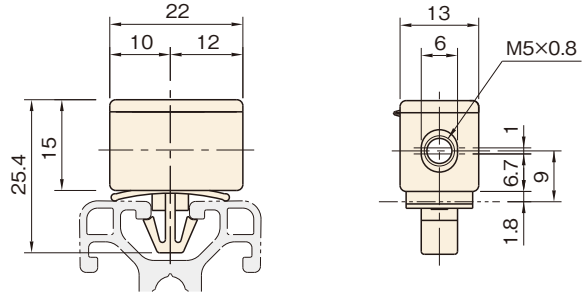
SET



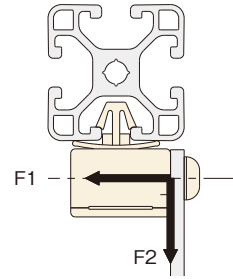
PSB30-3022G ¥220/セット

| | |
|-----|-----|
| 材 質 | PP |
| 質 量 | 10g |

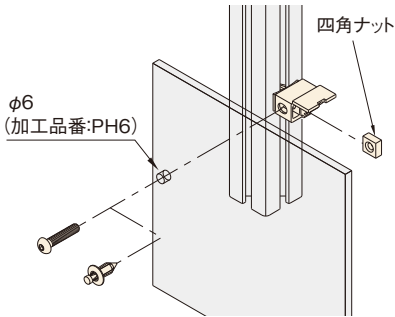
付属品



本体の向きを変えることで、t=3mmと5mmのパネルを取付けできます。

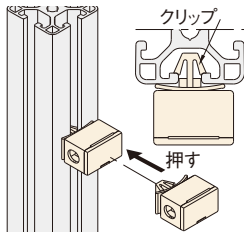


| 許容荷重 | 固定方法 | |
|------|------|----------|
| | ボルト | パネルファスナー |
| F1 | 40N | 40N |
| F2 | 30N | 10N |



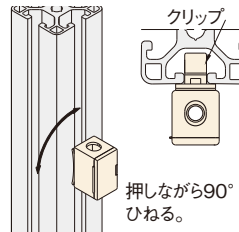
ボルト又はパネルファスナーにて、パネルを取付けできます。パネルファスナーをご使用の場合は、パネルブロックから四角ナットを取外してご使用ください。

プッシュロック



※カチッと音がしてクリップが開くまで押してください。開かない場合は押しながら2~3回ひねってください。

90°回してアンロック

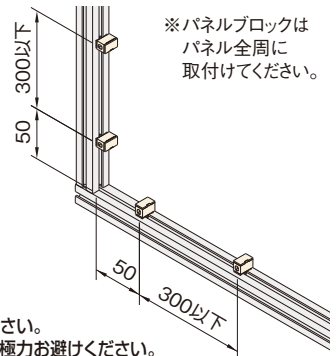


※カチッと音がしてクリップが開くまで押してください。開かない場合は押しながら2~3回ひねってください。

注1) 繰り返しのご使用は、クランプ力の減少を招きますので極力お避けください。

注2) 溝内の無理な力による移動は、クリップが破損する恐れがありますので極力お避けください。

パネルブロックの推奨取付け寸法



※パネルブロックはパネル全周に取付けてください。

パネルファスナー

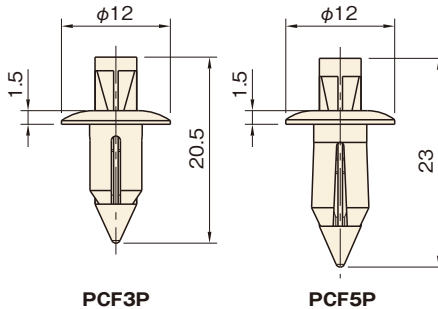


10個入



PCF3P

PCF5P



PCF3P

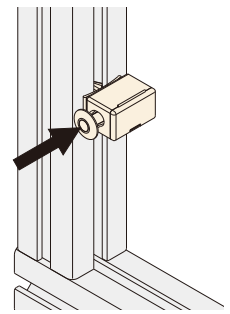
PCF5P

着脱は極めて容易です

取付けは先端のピンをプッシュし取外しはさらにピンを中にプッシュしてください。

注) 締結力は、ボルト締めより劣りますので、簡易的にパネルを取付ける場合にのみご使用ください。保持力

| | 許容荷重 |
|-------|------|
| PCF3P | 5N |
| PCF5P | 5N |



PCF 右記一覧

| | |
|-----|------|
| 材 質 | POM |
| 質 量 | 右記一覧 |

| 品 名 | 品 番 | パネル厚さ(mm) | 質量(g) | 価 格 | 単 位 |
|-----------|-------|-----------|-------|------|------|
| パネルファスナー3 | PCF3P | 3 | 7 | ¥280 | 10個入 |
| パネルファスナー5 | PCF5P | 5 | 8 | ¥300 | |

※質量は10個分となっております。

IM-FRAME (パネルパーツ)

共通寸法 対応品 付属品 推奨品 その他

■対応品(パネル)

| | | | |
|----------------------|--------------------------|-------------------------|------------------------------|
| アルミ複合 パネル P.91 | アクリル パネル P.92 P.93 | PET パネル P.94 P.95 | ポリカーボネート パネル P.96 P.97 |
|----------------------|--------------------------|-------------------------|------------------------------|

■付属品

SET
のマークが対象商品と
なっております。
六角穴付き
ボタンボルト
P.98

技術データ たわみ リブ強度 加工 すべり許容荷重

■加工 P.119

※パネルブロックを使用する場合加工が必要となります。

加工品番:PH6

