

30シリーズ

●ドアパーツ

CADデータのダウンロード ▶ <http://www.imao.co.jp/>

アルミヒンジキット



SET



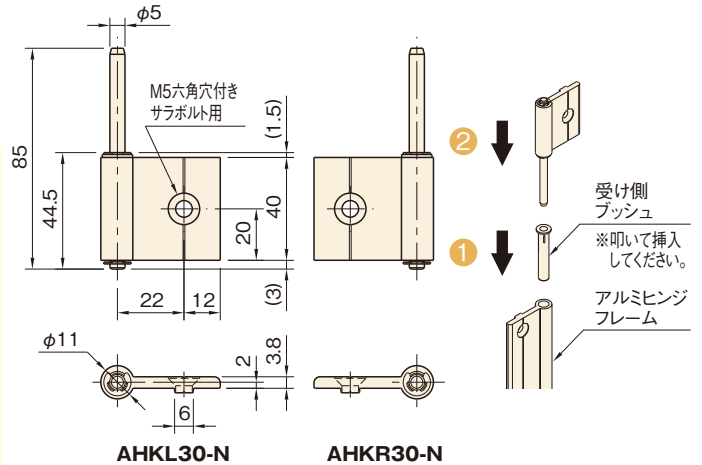
AHK-N 右記一覧

材 質	A6N01S-T5(本体) POM(プッシュ) SUS303(ピン) SUS304(E型止メ輪)
処 理	アルマイト封孔処理(本体)
質 量	41g

※切断面、サラ穴は、アルマイト封孔処理されていません。

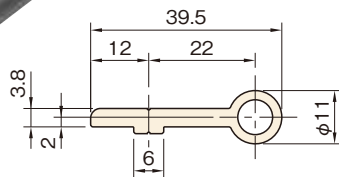
付属品

- ナット 30 M5 ステンレス 1個
- ナットホルダー 30 1個
- 六角穴付きサラボルト ステンレス M5×0.8-1.2L 1本



品 名	品 番	価 格	単 位
アルミヒンジキットL30	AHKL30-N	¥750	1セット
アルミヒンジキットR30	AHKR30-N	¥750	

アルミヒンジフレーム30



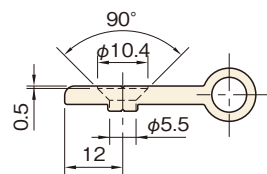
AHFE30 下記一覧

材 質	A6N01S-T5(本体)
処 理	アルマイト封孔処理(本体)
質 量	0.46kg/m

AHFE30-必要長さmm
¥1,700/m
(最大3000mm)

定寸3000mm
AHFE30-3M
¥4,300/1本
(定寸3000mm+切りしろ)

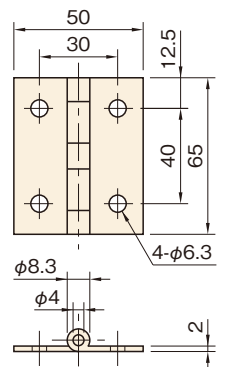
加工品番 CM5



ステンレスヒンジ30



SET

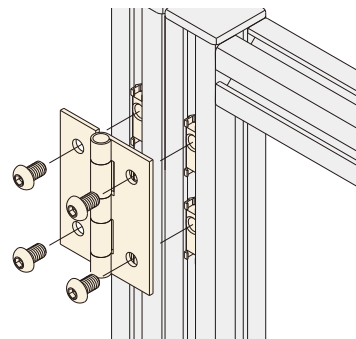


HEZ30-SUS ¥1,000/セット

材 質	SUS304(本体)
質 量	91g

付属品

- ナット 30 M6 ステンレス 4個
- ナットホルダー 30 4個
- 六角穴付きボタンボルト ステンレス M6×1-1.0L 4本



IM-FRAME (ドアパーツ)

共通寸法 対応品 付属品 推奨品 その他

■付属品 SET のマークが対象商品となっております。



ナット P.42



ナットホルダー P.42



六角穴付きボタンボルト P.98



六角穴付きサラボルト P.98

技術データ

たわみ

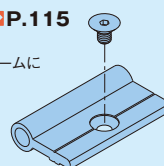
リブ強度

加工

すべり許容荷重

■加工 P.115

※長ヒンジヒンジフレームに対応



加工品番:CM5