

CADデータのダウンロード ▶ <http://www.imao.co.jp/>

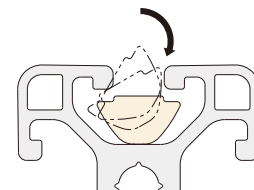
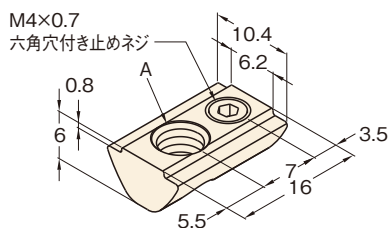
ロックナット30 ステンレス



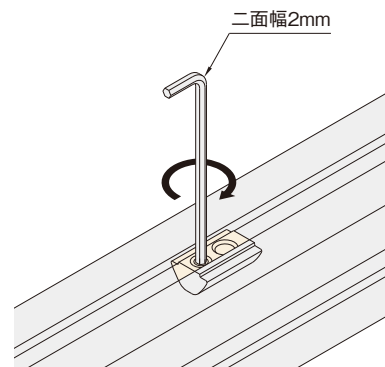
RNT30-SUS ¥下記一覧

材質	SUS303相当
質量	下記一覧

品名	品番	A	質量(g)	価格	単位
ロックナット30 M3 ステンレス	RNT30-M3-SUS	M3×0.5	5.6	¥180	1個
ロックナット30 M4 ステンレス	RNT30-M4-SUS	M4×0.7	5.4	¥180	
ロックナット30 M5 ステンレス	RNT30-M5-SUS	M5×0.8	5.1	¥180	
ロックナット30 M6 ステンレス	RNT30-M6-SUS	M6×1	4.8	¥180	



ロックナットは、溝のどの位置からでも挿入可能です。



止めネジを締め付けることで、位置が固定できます。

30シリーズ
ナット

菱型ナット30

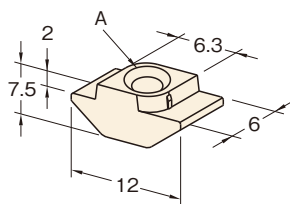


10個入



HNT30 ¥右記一覧

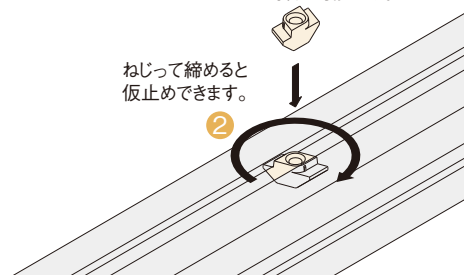
材質	ZDC1
処理	亜鉛三価クロメート
質量	右記一覧



1 溝のどの位置からでも挿入可能です。

ねじって締めると仮止めできます。

2



品名	品番	A	質量(g)	価格	単位
菱型ナット30 M3	HNT30-M3P	M3×0.5	21	¥630	10個入
菱型ナット30 M4	HNT30-M4P	M4×0.7	19	¥630	

※質量は10個分となっております。

IM-FRAME (ナット)

共通寸法 対応品 付属品 推奨品 その他

■推奨品



技術データ

たわみ

リブ強度

加工

すべり許容荷重

このカタログ内で、該当する技術データはございません。

