

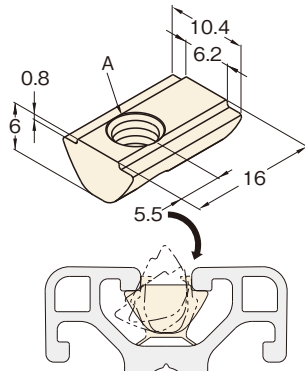
# 30シリーズ

## ●ナット

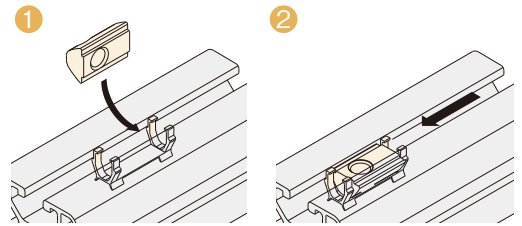
CADデータのダウンロード ▶ <http://www.imao.co.jp/>

### ナット30 ステンレス

10個入



注) ナットの凸部が溝にしっかりと  
はまるようにセットしてください。



ナットホルダーをあらかじめ溝  
に挿入してからナットを入れて  
ください。

ナットの移動はナットホルダー  
ごと押してください。

### NT30N-SUS ¥下記一覧

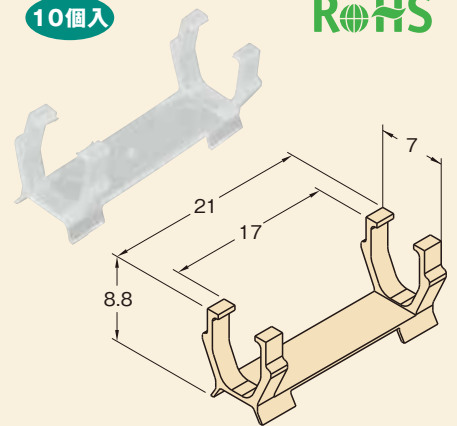
材 質	SUS303相当
質 量	下記一覧

品 名	品 番	A	質量(g)	価 格	単 位
ナット30 M3 ステンレス	NT30N-M3P-SUS	M3×0.5	57	¥1,000	10個入
ナット30 M4 ステンレス	NT30N-M4P-SUS	M4×0.7	55	¥1,000	
ナット30 M5 ステンレス	NT30N-M5P-SUS	M5×0.8	51	¥1,000	
ナット30 M6 ステンレス	NT30N-M6P-SUS	M6×1	49	¥1,000	

※質量は10個分となっております。

### ナットホルダー30

10個入



※溝のどの位置からでも挿入可能です。

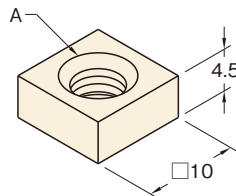
### NTHP30N ¥150/10個入

材 質	PP
質 量	1g

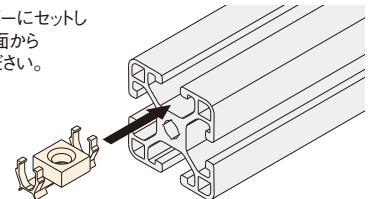
※質量は10個分となっております。

### 四角ナット30

10個入



ナットホルダーにセットし  
フレーム端面から  
挿入してください。



### SNT30 ¥右記一覧

材 質	SWCH
処 理	亜鉛三価クロメート
質 量	右記一覧

品 名	品 番	A	質量(g)	価 格	単 位
四角ナット30 M4	SNT30-M4P	M4×0.7	32	¥300	10個入
四角ナット30 M5	SNT30-M5P	M5×0.8	29	¥300	
四角ナット30 M6	SNT30-M6P	M6×1	27	¥300	

※質量は10個分となっております。

### IM-FRAME (ナット)

- 共通寸法
- 対応品
- 付属品
- 推奨品
- その他

#### ■推奨品



六角穴付きボルト  
P.98

六角穴付きサラボルト  
P.98

六角穴付きボタンボルト  
P.98

技術  
データ

たわみ

リブ  
強度

加工

すべり  
許容  
荷重

このカタログ内で、該当する技術データはございません。

