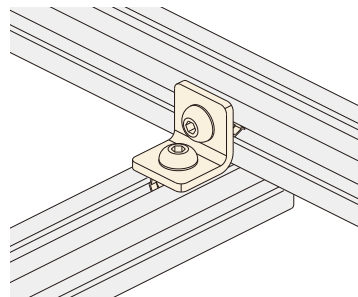
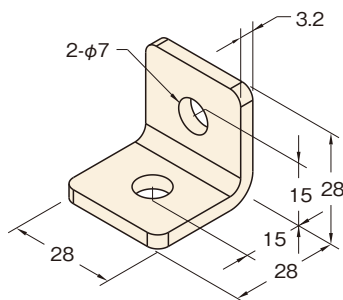


## コーナーブラケット30

RoHS

SET



## CBK30-3030S ￥下記一覧

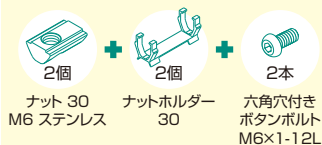
材 質	SPHC-P(本体)
処 理	亜鉛三価クロメート(本体)
質 量	47g

品 名	品 番	価 格	単 位
コーナーブラケット30	CBK30-3030S-N	¥470	1セット

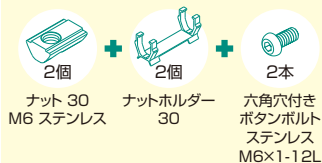
材 質	SUS304(本体)
質 量	48.7g

品 名	品 番	価 格	単 位
コーナーブラケット30 ステンレス	CBK30-3030S-SUS	¥740	1セット

## 付属品 CBK30-3030S-N



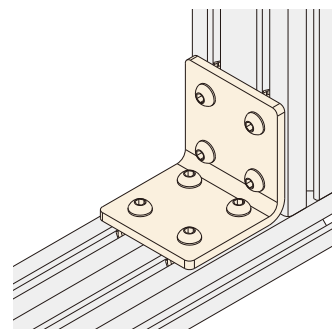
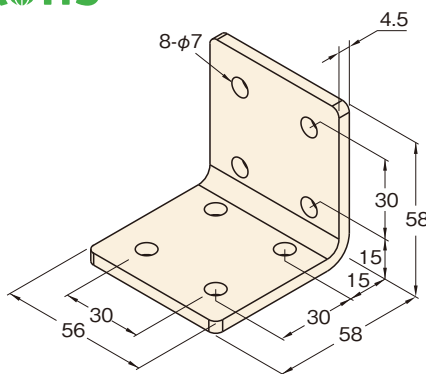
## 付属品 CBK30-3030S-SUS



## コーナーブラケット30 60

RoHS

SET



## CBK30-6060S-N ￥1,800/セット

材 質	SPHC-P(本体)
処 理	亜鉛三価クロメート(本体)
質 量	267g

## 付属品



## IM-FRAME (ジョイント・ブラケット)

共通寸法 対応品 付属品 推奨品 その他

■付属品 SET のマークが対象商品となっております。



ナット P.42



ナットホルダー P.42



六角穴付き ボタンボルト P.98

技術データ

たわみ

リブ強度

加工

すべり許容荷重

このカタログ内で、該当する技術データはございません。

