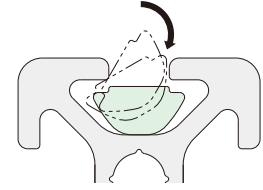
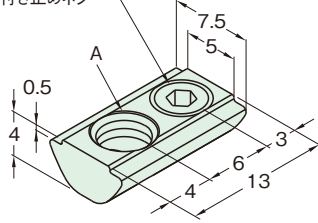


CADデータのダウンロード ▶ <http://www.imao.co.jp/>

ロックナット20 ステンレス



M4×0.7
六角穴付き止めネジ

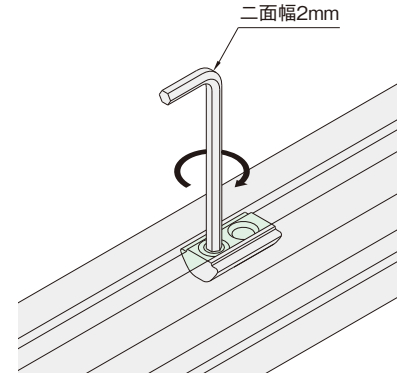


ロックナットは、溝のどの位置からでも挿入可能です。

RNT20-SUS ¥下記一覧

材質	SUS303相当
質量	下記一覧

品名	品番	A	質量(g)	価格	単位
ロックナット20 M3 ステンレス	RNT20-M3-SUS	M3×0.5	2.2	¥170	1個
ロックナット20 M4 ステンレス	RNT20-M4-SUS	M4×0.7	2	¥170	
ロックナット20 M5 ステンレス	RNT20-M5-SUS	M5×0.8	1.9	¥170	



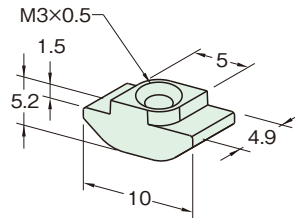
止めネジを締め付けることで、位置が固定できます。

20シリーズ
ナット

菱型ナット20 M3



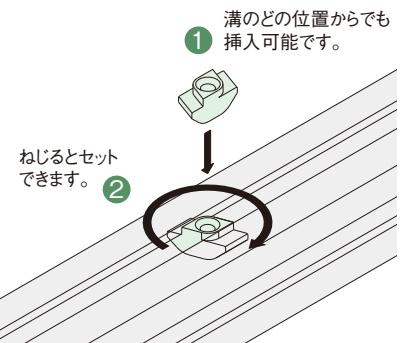
10個入



HNT20-M3P ¥580/10個入

材質	ZDC1
処理	亜鉛三価クロメート
質量	11g

※質量は10個分となっております。



ねじるとセットできます。

IM-FRAME (ナット)

- 共通寸法
- 対応品
- 付属品
- 推奨品
- その他

■推奨品

- 六角穴付きボルト P.98
- 六角穴付きサラボルト P.98
- 六角穴付きボタンボルト P.98

技術データ

- たわみ
- リブ強度
- 加工
- すべり許容荷重

このカタログ内で、該当する技術データはございません。

