

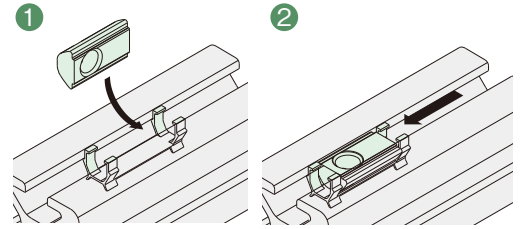
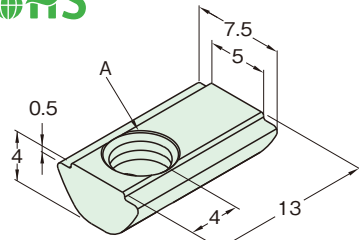
20シリーズ

●ナット

CADデータのダウンロード ▶ <http://www.imao.co.jp/>

ナット20 ステンレス

10個入



ナットホルダーをあらかじめ溝に挿入してからナットを入れてください。

ナットの移動はナットホルダーごと押してください。

NT20N-SUS ¥下記一覧

材 質	SUS303相当
質 量	下記一覧

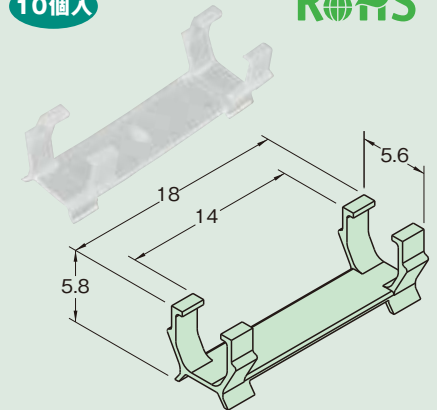
品 名	品 番	A	質量(g)	価 格	単 位
ナット20 M3 ステンレス	NT20N-M3P-SUS	M3×0.5	22	¥920	
ナット20 M4 ステンレス	NT20N-M4P-SUS	M4×0.7	20	¥920	10個入
ナット20 M5 ステンレス	NT20N-M5P-SUS	M5×0.8	19	¥920	

注) ナットの凸部が溝にしっかりとはまるようにセットしてください。

※質量は10個分となっております。

ナットホルダー20

10個入



※溝のどの位置からでも挿入可能です。

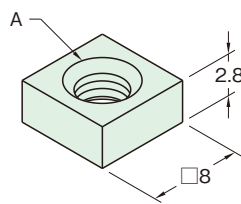
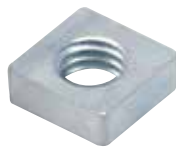
NTHP20N ¥150/10個入

材 質	PP
質 量	0.5g

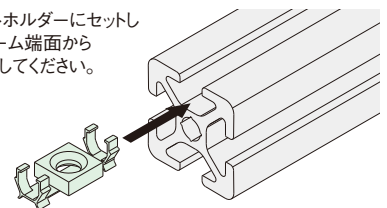
※質量は10個分となっております。

四角ナット20

10個入



ナットホルダーにセットしフレーム端面から挿入してください。



SNT20 ¥右記一覧

材 質	SWCH
処 理	垂鉛三価クロメート
質 量	右記一覧

品 名	品 番	A	質量(g)	価 格	単 位
四角ナット20 M3	SNT20-M3P	M3×0.5	13	¥200	
四角ナット20 M4	SNT20-M4P	M4×0.7	12	¥200	10個入
四角ナット20 M5	SNT20-M5P	M5×0.8	10	¥200	

※質量は10個分となっております。

IM-FRAME (ナット)

- 共通寸法
- 対応品
- 付属品
- 推奨品
- その他

■推奨品



技術データ

たわみ

リブ強度

加工

すべり許容荷重

このカタログ内で、該当する技術データはございません。

