

# 20シリーズ

## ●ジョイント

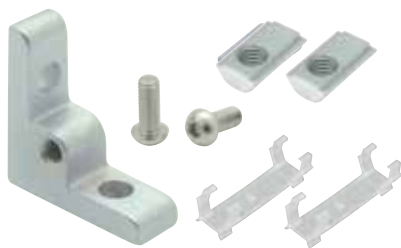
CADデータのダウンロード ▶ <http://www.imao.co.jp/>

20シリーズ  
ジョイント

### ブラケットセット20 20



SET



#### 付属品

- ナット 20 M5 ステンレス 2個
- ナットホルダー 20 2個
- 六角穴付きボタンボルト ステンレス M5×0.8-10L 2本

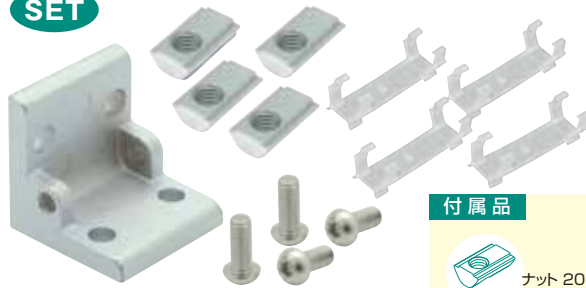
**JBK20-3010S-N ¥400/セット**

材 質	ADC12(本体)
処 理	シルバー焼付塗装(本体)
質 量	15g
推奨締付トルク	4.5N・m

### ブラケットセット20 40



SET

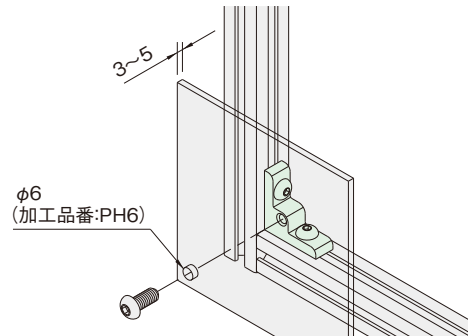
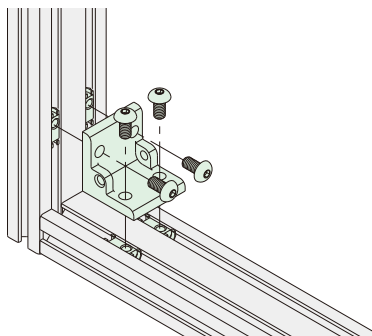
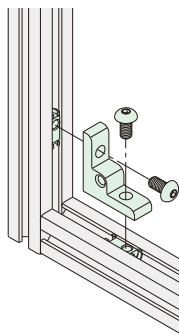


#### 付属品

- ナット 20 M5 ステンレス 4個
- ナットホルダー 20 4個
- 六角穴付きボタンボルト ステンレス M5×0.8-10L 4本

**JBK20-3030S-N ¥670/セット**

材 質	ADC12(本体)
処 理	シルバー焼付塗装(本体)
質 量	34g
推奨締付トルク	4.5N・m



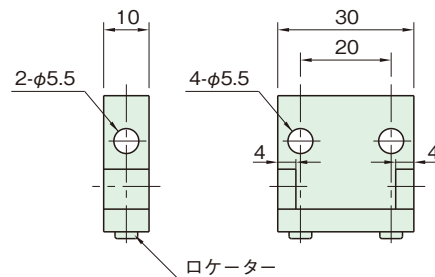
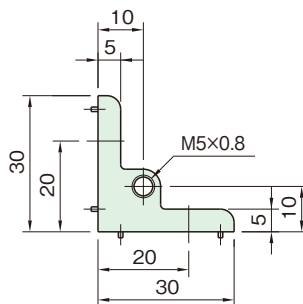
側面のタップ穴を使用し、t=3~5mmのパネルを取付けできます。

### ブラケット20



JBK20-3010

JBK20-3030



JBK20-3010

JBK20-3030

#### JBK20 ￥右記一覧

材 質	ADC12
処 理	シルバー焼付塗装
質 量	右記一覧
推奨締付トルク	4.5N・m

品 名	品 番	質量(g)	価 格	単 位
ブラケット20 20	<b>JBK20-3010</b>	8	<b>¥160</b>	1個
ブラケット20 40	<b>JBK20-3030</b>	20	<b>¥190</b>	

#### IM-FRAME (ジョイント・ブラケット)

共通寸法 対応品 付属品 推奨品 その他

■付属品 SET のマークが対象商品となっております。



ナット P.18



ナットホルダー P.18



六角穴付きボタンボルト P.98

技術データ

たわみ

リブ強度

加工

すべり許容荷重

#### ■すべり許容荷重 P.105

※各種ジョイントにて組立てた際の許容荷重です。