

HK-SUS

ハンドノブ(SUS製)

標準 **在庫品** **R** **SUS** **SUS** 追加加工可 **ネジカット P.2200**

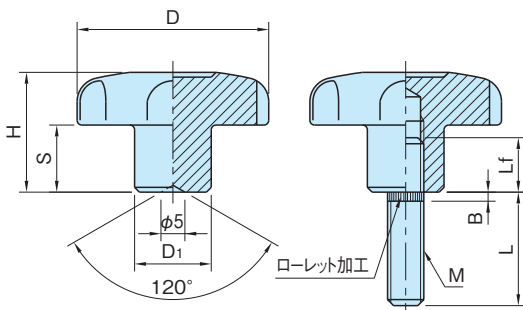
IMAO



(穴なし)



(オネジ)



(穴なし)

(オネジ)

★One Point

防錆に優れたSUS304相当品を使用

本体	オネジ
SCS13 (SUS304相当) 電解研磨	SUS303

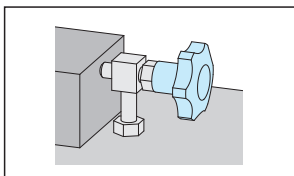
■穴なし

品番	D	H	D ₁	S	質量 (g)	価格
HK32-SUS	32	22	13	11	70	2,100
HK40-SUS	40	25	16	14	115	2,700
HK50-SUS	50	32	20	18	220	3,500
HK63-SUS	63	40	25	23	435	5,500

■オネジ

品番	D	M	H	D ₁	S	L	B	Lf	質量 (g)	価格
HK32×20-SUS	32	M 6×1	22	13	11	20	1.5	9	71	2,500
HK32×30-SUS						30			74	2,500
HK40×30-SUS						30			118	3,200
HK40×40-SUS	40	M 8×1.25	25	16	14	40		12	121	3,200
HK40×50-SUS						50			124	3,200
HK50×30-SUS						30			232	3,800
HK50×40-SUS	50	M10×1.5	32	20	18	40	2	14	237	3,800
HK50×50-SUS						50			242	3,800
HK63×30-SUS						30			440	5,600
HK63×40-SUS	63	M12×1.75	40	25	23	40		17	447	5,600
HK63×50-SUS						50			454	5,600

使用例・使用方法



ネジカットを承ります!



詳しくは、
P.2200