

HD-SW

シール ワッシャー HD(ハイジェニックデザイン)仕様

標準 在庫品

RHS

ハイジェニック

SUS



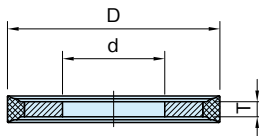
HD-SW-BK



HD-SW-WH



HD-SW-BL



タイプ	ワッシャー	パッキン
HD-SW-BK	SUS316L	エチレンプロピレンゴム
HD-SW-WH		
HD-SW-BL		フッ素ゴム

サイズ		d	D	T
HD-SW-BK	04	4.1	9.7	1
	05	5.1	10.7	
	06	6.1	13.1	
	08	8.1	16.9	
	10	10.1	21.2	1.5

パッキン：黒		パッキン：白		パッキン：青		適用ハイジェニック製品
品番	質量(g)	品番	質量(g)	品番	質量(g)	
HD-SW04-BK	0.2	HD-SW04-WH	0.2	HD-SW04-BL	0.3	HD-LMK HD-WN HD-WS HD-FKF HD-FKR HD-TH
HD-SW05-BK	0.3	HD-SW05-WH	0.3	HD-SW05-BL	0.3	
HD-SW06-BK	0.5	HD-SW06-WH	0.5	HD-SW06-BL	0.6	
HD-SW08-BK	0.9	HD-SW08-WH	0.9	HD-SW08-BL	1	
HD-SW10-BK	2.1	HD-SW10-WH	2.1	HD-SW10-BL	2.3	

特長

- ・適用ハイジェニック製品と併用すれば、製品取付面の隙間を無くし衛生的にシーリングします。
- ・HD-SW-BKは、乳業や飲料製造などに最適です。
- ・HD-SW-WHは、医薬品製造に最適です。
- ・HD-SW-BLは、耐熱性・耐油性が求められる環境に最適です。

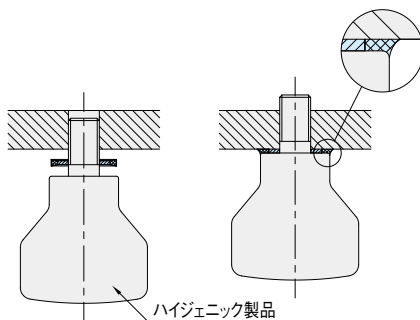
関連製品ページ

- 適用するハイジェニック製品は下記製品をご覧ください。
- ・HD-LMK マッシュルーム型ノブ (P. 330 参照)
 - ・HD-WN|HD-WS ウイング ナット、ウイング スクリュー (P. 279 参照)
 - ・HD-FKF|HD-FKR クランプ レバー (P. 188 参照)
 - ・HD-TH Tハンドル (P. 40TH 参照)

参照ページ

ハイジェニックの詳細は「ハイジェニックシリーズ」をご覧ください。(P. 78 参照)

使用例・使用方法



技術データ

使用温度 HD-SW-BK|HD-SW-WH max.150°C min.-40°C
 HD-SW-BL max.200°C min.-15°C