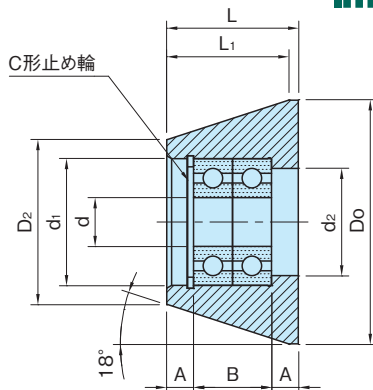


GRL-S2-D

ガイドローラー(D型、ダブルベアリング)

標準 在庫品 **RHS** 無電解 ニッケル

IMAO



本体	ベアリング・止め輪
S45C 無電解ニッケルメッキ	スチール

品番	Do	D2	L	L1	d	d1	d2	A	B	ベアリング 品番	質量 (g)	価格	適用する ローラーボルト
GRL50S2-D	50	33.8	27	25	10	26	22	5.5	16	6000ZZ×2	235	2,900	RLB1016
GRL60S2-D	60	39.9	33	31	12	32	26	6.5	20	6201ZZ×2	405	3,500	RLB1220
GRL70S2-D	70	46	39	37	15	35	29	8.5	22	6202ZZ×2	650	4,200	RLB1522

特長

- ・搬送用のローラーに最適です。
- ・重荷重仕様です。

技術データ

ベアリングの定格荷重

ベアリング 品番	基本動定格荷重 Cr(N)	基本静定格荷重 Cor(N)
6000ZZ×2	7370	3190
6201ZZ×2	11010	4940
6202ZZ×2	12390	5990

関連製品ページ

適用するローラーボルト
RLBローラーボルト(P. 993 参照)

使用例・使用方法

