

GDX

インデックス プランジヤー(ノーズロック型)

標準 在庫品

RHS

SUS

耐熱 180°C



★One Point

レバーの回転が
非常にスムーズ



GDX-L

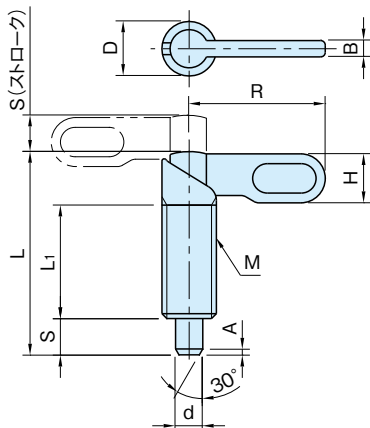
(スチール製、ナット無し)



GDX-LW-SUS

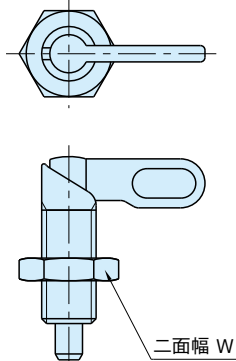
(SUS製、ナット付き)

タイプ	本体	グリップ	コイルバネ	ノーズ
GDX-L		SUM22L		
GDX-LW	SUM22L	四三酸化鉄成膜		SUM22L
GDX-LP	四三酸化鉄成膜	SUM22L	SUS301	HRC58~62
GDX-LWP		粉体塗装 ブラック		
GDX-L-SUS	SUS303	SCS13A		SUS303
GDX-LW-SUS				



GDX-L GDX-LP GDX-L-SUS

(ナット無し)



GDX-LW GDX-LWP GDX-LW-SUS

(ナット付き)

サイズ	d ($^{-0.02}$ $_{-0.04}$)	S	M	L ₁	A	D	L	R	H	B	W	荷重(N) 最小~最大	
GDX-L	10- 4	4			1								
	10- 5	5	6	M10×1.5	20	1.3	10	38	25	9	3	17	8~14
	10- 6	6				1.8							
GDX-LW	12- 5	5				1.3							
	12- 6	6	8	M12×1.75	25	1.8	12	46.8	30	10.8	3.6	19	8~15
GDX-LP	12- 8	8				2.3							
GDX-LWP	16- 6	6				1.8							
GDX-L-SUS	16- 8	8	10	M16×2	32	2.3	16	60.4	40	14.4	4.8	24	15~35
	16-10	10				2.8							
GDX-LW-SUS	20- 8	8				2.3							
	20-10	10	12	M20×2.5	35	2.8	20	70	50	18	6	30	20~60
	20-12	12				3							

在庫・納期

TEL.0575-28-4811

製品情報

TEL.0575-32-2239

株式会社 イマコ コーポレーション

GDX-L **GDX-LW** **GDX-LP** **GDX-LWP** (スチール製)

グリップ:四三酸化鉄皮膜				グリップ:粉体塗装			
ナット無し		ナット付き		ナット無し		ナット付き	
品番	質量(g)	品番	質量(g)	品番	質量(g)	品番	質量(g)
GDX10L- 4	17	GDX10LW- 4	23	—	—	—	—
GDX10L- 5		GDX10LW- 5		—	—	—	—
GDX10L- 6	18	GDX10LW- 6	24	—	—	—	—
GDX12L- 5	29	GDX12LW- 5	38	GDX12LP- 5	30	GDX12LWP- 5	39
GDX12L- 6	30	GDX12LW- 6	39				
GDX12L- 8	31	GDX12LW- 8	40	GDX12LP- 8	31	GDX12LWP- 8	40
GDX16L- 6	70	GDX16LW- 6	87	GDX16LP- 6	70	GDX16LWP- 6	87
GDX16L- 8	71	GDX16LW- 8	88	GDX16LP- 8	72	GDX16LWP- 8	89
GDX16L-10	73	GDX16LW-10	90	GDX16LP-10	74	GDX16LWP-10	91
GDX20L- 8	134	GDX20LW- 8	168	GDX20LP- 8	135	GDX20LWP- 8	169
GDX20L-10	137	GDX20LW-10	170	GDX20LP-10	137	GDX20LWP-10	171
GDX20L-12	140	GDX20LW-12	174	GDX20LP-12	141	GDX20LWP-12	174

GDX-L-SUS **GDX-LW-SUS** (SUS製)

ナット無し		ナット付き	
品番	質量(g)	品番	質量(g)
GDX10L- 4-SUS	17	GDX10LW- 4-SUS	23
GDX10L- 5-SUS		GDX10LW- 5-SUS	
GDX10L- 6-SUS	18	GDX10LW- 6-SUS	24
GDX12L- 5-SUS	29	GDX12LW- 5-SUS	38
GDX12L- 6-SUS	30	GDX12LW- 6-SUS	39
GDX12L- 8-SUS	31	GDX12LW- 8-SUS	40
GDX16L- 6-SUS	70	GDX16LW- 6-SUS	87
GDX16L- 8-SUS	71	GDX16LW- 8-SUS	88
GDX16L-10-SUS	73	GDX16LW-10-SUS	90
GDX20L- 8-SUS	134	GDX20LW- 8-SUS	168
GDX20L-10-SUS	137	GDX20LW-10-SUS	170
GDX20L-12-SUS	140	GDX20LW-12-SUS	174

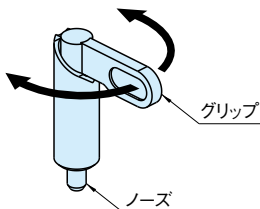
技術データ

耐熱温度 180℃

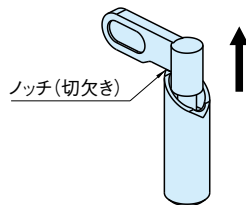
■ノーズ機械強度表

ノーズ径	許容せん断力(N)
φ 4	377
φ 5	589
φ 6	848
φ 8	1507
φ10	2355
φ12	3393

特長



グリップを180°回すとノーズが引込み位置決め解除ができます。



グリップは180°の位置で本体のノッチ(切欠き)におさまり、ノーズが引込んだ状態で確実にロック(固定)できます。ノッチから外すとノーズは内蔵スプリングによって元の状態に戻る、ハンド操作のインデックスプランジャーです。