

# FW-SST02-W,FW-SSR02-W

# シグナルスイッチ2 防水タイプ



受注製作品

IP65



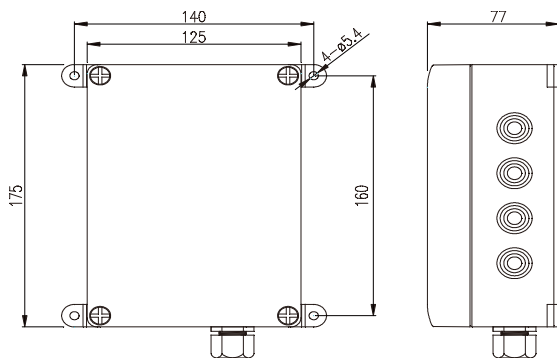
**FW-SST02-W**  
(送信機 防水タイプ)



**FW-SSR02-W**  
(受信機 防水タイプ)

## ★One Point

シグナルスイッチ2を屋外に設置できるように外装を防塵・防水樹脂ケース (IP65)とした仕様です。



品名	シグナルスイッチ2 送信機 防水タイプ	シグナルスイッチ2 受信機 防水タイプ
品番	<b>FW-SST02-W</b>	<b>FW-SSR02-W</b>
電波	429.2500MHz ~ 429.7375MHz (12.5KHz ステップ40波の1波)	
電波規格	特定小電力無線局 ARIB STD-T67	
電源	DC5V ~ 30V	
送信出力	10mW +30% / -30%	-
送信モード	間欠 (2.5 秒送信を 30 秒周期) 連続 ※注1	-
受信モード	-	間欠モードを受信: 1 回の受信で 30 秒出力 連続モードを受信: 連続出力 ※注1
電波到達距離	最大 3,000m (見通し) ※注2	
通信速度	100 ~ 200 bps	
消費電流	スタンバイ約 5mA 送信時約 44mA	スタンバイ約 1.7mA 受信時約 18mA
動作温度	-20°C ~ +70°C	
外形寸法 (mm)	155×175×77	
重量 (g)	480	470
防水機能	IP65	
入出力点数	入力 8 点	出力 8 点
入出力仕様	無電圧接点 NPN オープンコレクタ	NPN オープンドレイン

※注1テレコントロールでご利用の場合はお問合せください ※注2 障害物がない状態で測定