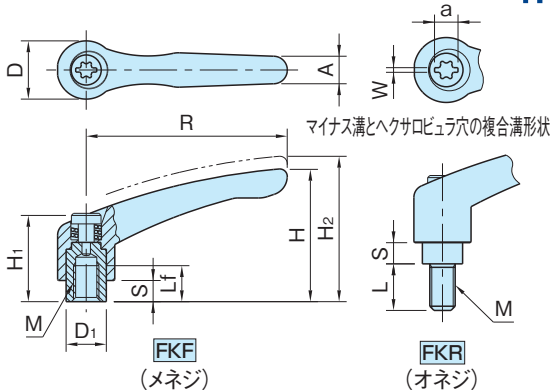


FKF,FKR

クランプレバー

標準 在庫品 R S 追加加工 ネジ 組付け P. 2200~



(注) ネジ長さ70mm以上の場合、有効ネジ長さは60mmです。

★One Point

亜鉛ダイカスト製で、指にフィットするエコノミータイプ

レバー	ネジ部
亜鉛ダイカスト(ZDC1)、塗装 ブラック、オレンジ、シルバー、レッド	SUM22L 四酸化鉄皮膜

サイズ	R	M	H	D	H ₁	H ₂	D ₁	S	A	a	W	歯数	規格 (適応工具の呼び)	
FKF	5	40	M 5×0.8	31	14	24.5	34	10	4	7	5.5	1	16	⊖5.5 No.20 (T20)
	6		M 6×1										20	
FKR	10	80	M 8×1.25	42.5	19	28.5	45.5	13.5	6.5	9.5	7.5	1.5	22	⊖7 (⊖6) (T27)
	12	95	M 12×1.75	63	27.5	43	67.5	19	10	13			24	
	16	110	M 16×2	73	32	49	77.5	23	12	15			26	

FKF (メネジ)

右ネジ 品番	左ネジ 品番	Lf	質量 (g)
FKF 5-**	—	9	40
FKF 6-**	FKF 6L-**	12	90
FKF 8-**	FKF 8L-**	14	130
FKF10-**	FKF10L-**	17	210
FKF12-**	—	23	330

(注) **は、レバーの色コードをご指定ください。

使用例・使用方法



レバーを引き上げると、かみ合っていたレバーとねじ部のセレーションが外れます。



レバーのみがフリーになりますのでお望みの位置まで回してください。



手を離すと内蔵スプリングの力でレバーが戻りクランプ出来る状態になります。(歯数20の場合、計算式360°/20=18°毎にセレーションがかみ合います)

FKR (オネジ)

右ネジ 品番	左ネジ 品番	L	質量 (g)
FKR5×10-**		10	40
FKR5×15-**		15	41
FKR5×20-**		20	42
FKR5×25-**	—	25	43
FKR5×30-**		30	45
FKR5×40-**		40	47
FKR5×50-**		50	49
FKR6×10-**	FKR6×10L-**	10	40
FKR6×15-**	FKR6×15L-**	15	41
FKR6×20-**	FKR6×20L-**	20	42
FKR6×25-**	FKR6×25L-**	25	43
FKR6×30-**	FKR6×30L-**	30	45
FKR6×40-**		40	47
FKR6×50-**	—	50	49
FKR8×15-**	FKR8×15L-**	15	100
FKR8×20-**	FKR8×20L-**	20	101
FKR8×25-**	FKR8×25L-**	25	102
FKR8×30-**	FKR8×30L-**	30	103
FKR8×40-**	FKR8×40L-**	40	110
FKR8×50-**		50	115
FKR8×60-**	—	60	120

注) **は、レバーの色コードをご指定ください。

右ネジ 品番	左ネジ 品番	L	質量 (g)
FKR10×20-**	FKR10×20L-**	20	150
FKR10×25-**	FKR10×25L-**	25	153
FKR10×30-**	FKR10×30L-**	30	157
FKR10×40-**	FKR10×40L-**	40	162
FKR10×50-**	FKR10×50L-**	50	170
FKR10×60-**		60	170
FKR12×25-**		25	235
FKR12×30-**		30	240
FKR12×40-**		40	246
FKR12×50-**		50	252
FKR12×60-**		60	260
FKR12×70-**		70注)	270
FKR12×80-**		80注)	280
FKR12×90-**	—	90注)	290
FKR16×30-**		30	380
FKR16×40-**		40	390
FKR16×50-**		50	405
FKR16×60-**		60	420
FKR16×70-**		70注)	430
FKR16×80-**		80注)	440
FKR16×90-**		90注)	450

注) 有効ネジ長さは60mmです。

■注文品番 (レバーの色コードをご指定ください)

FKF6 - BR		色コード	レバーのカラー
品番	色コード	BR	ブラック
		OG	オレンジ
		SV	シルバー
		RE	レッド

※上記は品番がFKF6、レバーがブラックの場合です。

《受注製品について》

※ [FKF] [FKR] 全品番に対してSUS製の受注製作を承ります。各品番の最後に(-SUS)をつけてご注文ください。

価格・納期は、別途お見積を致します。

記入例 ブラック(メネジ)の場合:FKF 5-BR-SUS

オレンジ(オネジ)の場合:FKR 5×10-OG-SUS

追加工を承ります!



技術データ

■オネジ締付力

サイズ	FKR					
	5	6	8	10	12	16
ネジ径	M5	M6	M8	M10	M12	M16
回し半径 (mm)	30	30	55	70	85	100
許容荷重 (N)	135	215	290	445	640	1300
許容締付力 (kN)	3.1	4.3	8	12.8	18.6	33.5

