

FHR

フォールディング取手 Rタイプ

標準 **在庫品**

RHS

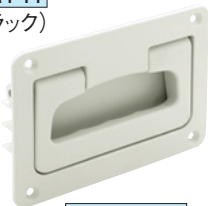
材質の特性
P.2231

Original ELESA Model MPR

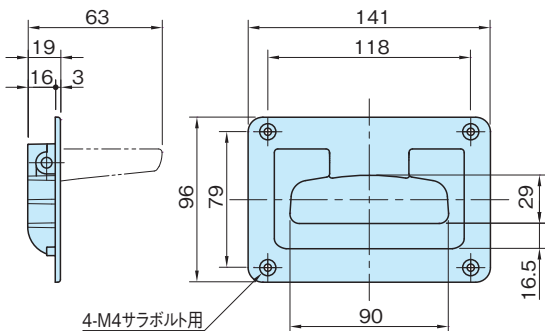
elasa



FHR141
(ブラック)



FHR141-CL
(ホワイト)



| 本体 | ピン | スプリング |
|--|--------|--------|
| ポリアミド(ガラス繊維強化) つや消しブラック つや消しホワイト | SUS303 | SUS302 |

| 品番 | 質量 (g) |
|------------------|--------|
| FHR141 | 146 |
| FHR141-CL | |

特長

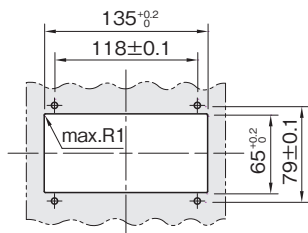
ハンドルは、スプリングの力で収納ポジションに戻ります。

注意事項

高温または多湿の条件下でご使用の場合は、樹脂の材料特性を劣化させる恐れがあります。

使用例・使用方法

取付面加工



ハンドルを取付ける前に、取付穴のバリ取りをお勧めいたします。

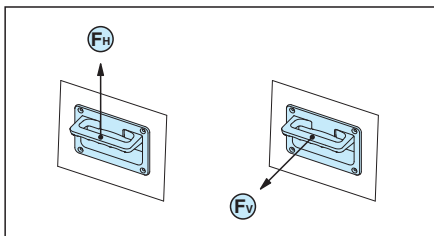
技術データ

使用温度 max.100℃ min.-30℃

機械強度

| F _H [N] | F _V [N] |
|--------------------|--------------------|
| 1650 | 2400 |

持上げ可能荷重



F_HとF_Vは通常の作業条件で重量物を持上げる場合の破壊点の平均値です。