

# EDHN-M

## エンプラ ディスク ハンドル車(押しネジ穴加工付)

受注製作品 

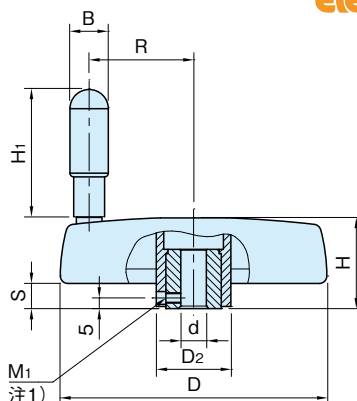




**EDHN-R-M**  
(回転握り付き)



**EDHN-F-M**  
(折り曲げ回転握り付き)



ハンドル車	インサート	ボスキャップ	握り
ポリプロピレン つや消しブラック	SUM24L 四三酸化鉄皮膜	ポリアセタール ライトグレー (EDHN80F-Mのみ) ポリプロピレン つや消しブラック	ポリアミド つや消しブラック

### EDHN-R-M (回転握り付き)

品番	D	d (H7)	H	D <sub>2</sub>	S	M <sub>1</sub>	B	H <sub>1</sub>	R	質量 (g)	納期
EDHN 80R-M	83	8	29	26	9	M4×0.7	15.5	45	30.5	106	実働3日 注2)
EDHN100R-M	102	10	34	30	10	M5×0.8	18	60	39	174	
EDHN125R-M	125	12	39.5	35	11				49	270	

### EDHN-F-M (折り曲げ回転握り付き)

品番	D	d (H7)	H	D <sub>2</sub>	S	M <sub>1</sub>	B	H <sub>1</sub>	R	質量 (g)	納期
EDHN 80F-M	83	8	38	25	18.5	M4×0.7	15.5	45	28	133	実働3日 注2)
EDHN100F-M	102	10	34	30	10	M5×0.8			39	170	
EDHN125F-M	125	12	39.5	35	11		18	60	49	307	

### 注意事項

注1) 本製品は、**EDHN-R** **EDHN-F** の押しネジ穴追加加工製品です。(P. 366 参照)

注2) ご注文数量が11個以上の場合の納期は、別途お問い合わせください。

注3) **MAU3222\*\*** には使用できません。

