

ECL

エルゴ コントロール レバー

標準 在庫品

RoHS

材質の特性 P.2231

Original ELESA Model ELC.

elasa
ERGOSTYLE®



ECL

(色キャップ)

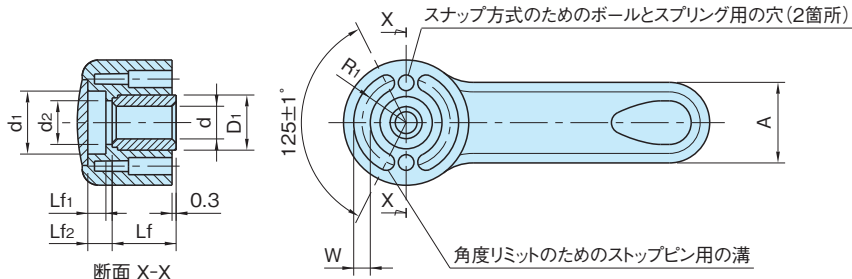
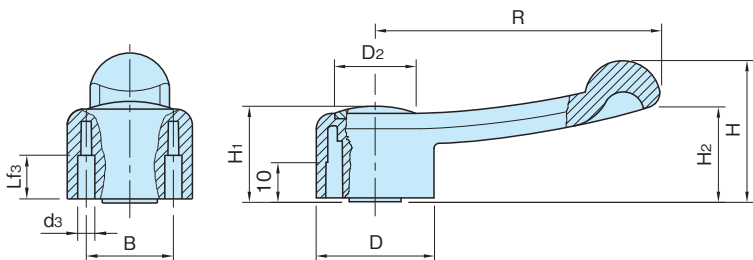
ECL-GR-I

(矢印キャップ)



★One Point—
スナップ方式でご利用になれます

レバー	インサート	キャップ
ポリアミド (ガラス繊維強化) つや消しブラック	SUM24L 四三酸化鉄皮膜	ポリアミド つや消しブラック つや消しオレンジ、つや消しグレー、つや消しIR- つや消しライトブルー、つや消しレッド



サイズ	R	d (H7)	H	D	H ₁	Lf	D ₁	H ₂	A	D ₂	d ₁	d ₂	
ECL	32	67	6	35	32	24	16	15	24	20	22.5	16	10
	37	85	8	41	37	27	17.5	18	27	23	26	20	13.5
ECL-GR-I	46	110	12	54	46	35	22	22	36	29	31.5	25.5	17
	54	140	14	60	54	38	27	26	38	34	36	31	21

サイズ	Lf ₁	Lf ₂	d ₃	Lf ₃	B	W	R ₁	質量 (g)	
ECL	32	3	5	4	9	24	4	12	50
	37	5	7.5	5	12.5	26	4.3	13.8	63
ECL-GR-I	46	8	10	6	15.5	32	6.5	17.5	129
	54	6	8.5	8	16	39	7	20.2	145

ECL (色キャップ)

品番
ECL32-**
ECL37-**
ECL46-**
ECL54-**

ECL-GR-I (矢印キャップ)

品番
ECL32-GR-I
ECL37-GR-I
ECL46-GR-I
ECL54-GR-I

注)**は、キャップの色コードをご指定ください。

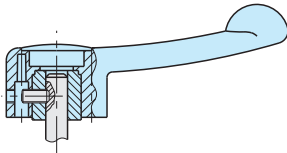
特長

- ・アームの緩やかな曲線と先端の半球仕上げが手に優しい握りを与え、スムーズで力強い操作ができます。
- ・ボス穴の表は、取付け後に付属品のキャップで簡単に被う事ができます
- ・下穴は加工済みです。
- ・別売品の[CLB]ボール&バネを取付けてスナップ方式でご利用になれます。(P. 237 参照)
又、 $125 \pm 1^\circ$ の角度にレバーの操作角度を制限するストップピン用の溝がボスに設けてあります。(図②参照)

使用例・使用方法

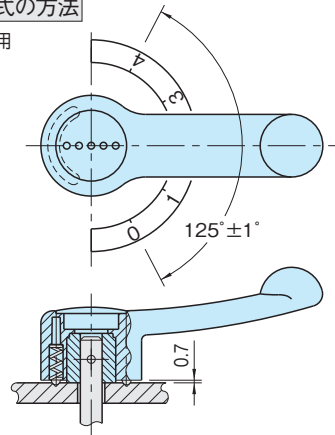
シャフトの固定方法

①セットスクルー



スナップ方式の方法

②ストップピン使用



注意事項

- ・高温または多湿の条件下でご使用の場合は、樹脂の材料特性を劣化させる恐れがあります。
- ・キャップの色をご指定できますので、色コードをご指定ください。
- ・[ECL-GR-I] は色コードの指定ができません。
- ・キャップは輸送中の傷や汚れから保護する為、別々に梱包しますので、お客様にて組付けてご使用ください。

技術データ

使用温度 max.130℃ min.-30℃

■注文品番 (キャップの色コードをご指定ください)

ECL37 - BR

品番 色コード

※上記は品番がECL37、キャップがブラックの場合です。

色コード	キャップのカラー
OG	オレンジ
GR	グレー
YE	イエロー
LB	ライトブルー
BR	ブラック
RE	レッド



オレンジ



グレー



イエロー



ライトブルー



ブラック



レッド