

EALA-SUS-SA エルゴ アジャストクランプ レバー(抗菌仕様)

標準
在庫品

RHS

SUS

抗菌

材質の特性
P.2231

Original ELES Model ERZ-SST-SAN

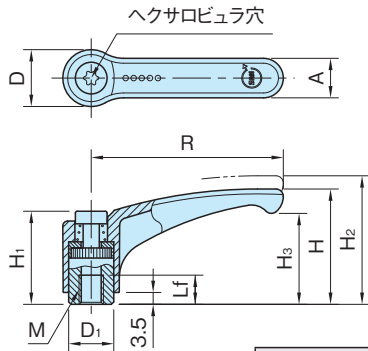
elesa
ERGOSTYLE®



EALA-SUS-SA



EALA-SUS-SA-CL



レバー	ネジ部
ポリアミド (ガラス繊維強化) つや消しブラック つや消しホワイト	SUS303

★One Point
菌の繁殖を抑制します

サイズ	R	M	H	D	H ₁	H ₂	D ₁	H ₃	A	歯数	ヘキサロピュラ穴
EALA-SUS-SA	63A	M6×1	38.5	19	31	42	13.5	30	13.5	24	No.25
EALA-SUS-SA-CL	78A	M8×1.25	45	23	36	50.5	16	35	16	26	(T25)

ブラック		ホワイト		Lf	質量 (g)
品番	価格	品番	価格		
EALA63A-SUS-SA	2,600	EALA63A-SUS-SA-CL	2,600	10	33
EALA78A-SUS-SA	3,200	EALA78A-SUS-SA-CL	3,200	14	61

特長

- ・銀イオンを添加した特殊なポリアミド製で、銀イオンが雑菌を死滅させ、繁殖を抑制します。
(抗菌効果の基準である JIS Z 2801 をクリア)
- ・洗浄しても抗菌特性は変わりません。
- ・衛生的な分野で使用される機器、医療機器、薬品機器、食品設備などに最適です。
- ・レバー部全体の曲線デザインが快適な握り感を与えます。

技術データ

使用温度 max.130°C min.-30°C

■抗菌効果

JIS Z 2801に従い、下記5種類の菌にて試験した結果、優れた抗菌効果が認められました。

- ・大腸菌 ATCC 25922
- ・黄色ブドウ球菌 ATCC 25923
- ・肺炎桿菌 ATCC 13883
- ・緑膿菌 ATCC 27853
- ・カンジダ・アルビカンス ATCC 10231

使用例・使用方法



レバーを引き上げると、かみ合っていたレバーとねじ部のセレーションが外れます。



レバーのみがフリーになりますのでお望みの位置まで回してください。



手を離すと内蔵スプリングの力でレバーが戻りクランプ出来る状態になります。
(歯数24の場合、計算式360°/24=15°
15°毎にセレーションがかみ合います)