

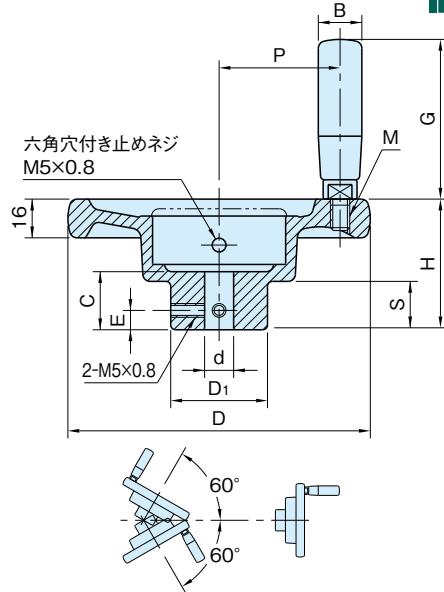
DHW

ディスク型 ダイヤル ハンドル車

標準 **在庫品** **R** **S** 追加加工 軸穴加工 P.2206



注) 本製品にはインジケータは含まれておりません。



ハンドル車	握り
アルミ合金(ADC12) 焼付塗装 シルバーグレー	ポリアミド ブラック

品番	D	d (H8)	H	C	D ₁	S	E	B	G	M	P	質量 (g)
DHW125ER	122	12	54	24	40	20	8	18	66	M 8×1.25	50	390
DHW140ER	139		19			56					520	
DHW160ER	159	14	58	28	45	23	10	22	85	M10×1.5	63	700

特長

握りは[R]型の回転握りを使用しています。(P. 408 参照)

関連製品ページ

- ・水平状態で使用可能な製品は「デジタル ポジションインジケータ」をご覧ください。(P. 486 参照)
- ・保護キャップは[D-C]キャップをご覧ください。(P. 546 参照)
- ・適用インジケータの詳細については[D-R] [D-L] [D-C]ダイヤルインジケータをご覧ください。(P. 541 参照)

技術データ

■使用方法等

「ダイヤルハンドル車、ノブ」をご覧ください。(P. 540 参照)

参照ページ

追加加工を承ります。(P. 2206 参照)

⚠ 注意事項

- ・本製品にはインジケータは含まれておりませんので下表よりご選択の上、別途ご注文ください。
- ・適用インジケータは分銅式ですので、地面と垂直状態から60°以内でご使用ください。

■適用インジケータ

ハンドル車 品番	適用インジケータタイプ	
	D50R,L,C	D75R,L,C
DHW125ER	○	×
DHW140ER	×	○
DHW160ER	×	○