

DHK

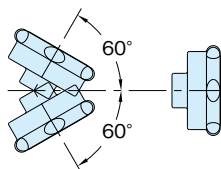
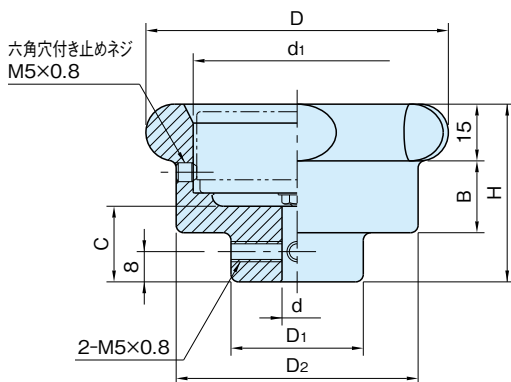
ダイヤル ハンド ノブ

標準 **在庫品** **R** **S** **追加加工可** 軸穴加工 P.2206

IMAO



注) 本製品にはインジケータは含まれておりません。



インジケータ取付時の取付角度範囲

ノブ
アルミ合金(ADC12)
焼付塗装
シルバーグレー

品番	D	d (H8)	H	C	d ₁	D ₁	D ₂	B	質量 (g)
DHK 80	79	8	47	20	55	35	64	19	200
DHK100	99	10	53	25	75.7	38	86	21	340

注意事項

- ・本製品にはインジケータは含まれておりませんので下表よりご選択の上、別途ご注文ください。
- ・適用インジケータは分銅式ですので、地面と垂直状態から60°以内でご使用ください。

適用インジケータ

ノブ品番	適用インジケータタイプ	
	D50R,L,C	D75R,L,C
DHK 80	○	×
DHK100	×	○

関連製品ページ

- ・水平状態で使用可能な製品は「デジタル ポジションインジケータ」をご覧ください。(P. 486 参照)
- ・保護キャップはD-Cキャップをご覧ください。(P. 546 参照)
- ・適用インジケータの詳細についてはD-R | D-L | D-C ダイヤルインジケータをご覧ください。(P. 541 参照)

技術データ

■使用方法等

「ダイヤル ハンドル車、ノブ」をご覧ください。(P. 540 参照)

追加加工を承ります!

