

# DGK

# ダイヤル グリル ノブ

標準 **在庫品**

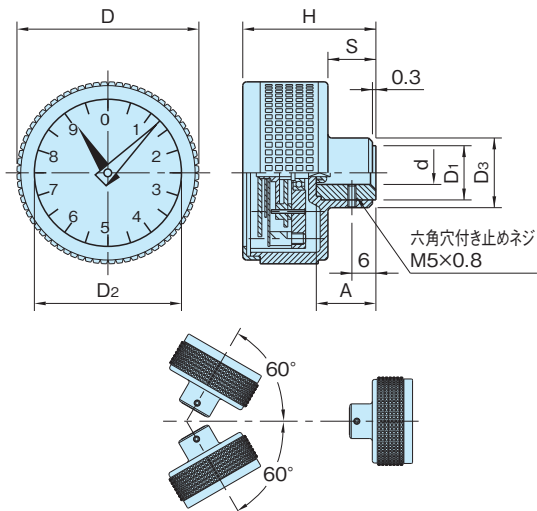
**RHS**

**IP67**

材質の特性  
P.2231

Original ELESA Model MBT-GA

**elasa**



取付角度範囲

**★One Point**  
保護等級IP67

本体	インサート	文字盤	長針	短針
ポリアミド (ガラス繊維強化) つや消しブラック	SUM22L 四三酸化鉄皮膜	アルミニウム (A1050P)	赤色	黒色

品 番			回転方向	D	d (H7)	H	A	D <sub>1</sub>	D <sub>2</sub>	D <sub>3</sub>	S	質量 (g)
目盛数 10	目盛数 20	目盛数 30										
DGK50R-1/10	DGK50R-1/20	DGK50R-1/30	時計回り	51	8	48	17	18	42	24	16.5	120
DGK50L-1/10	DGK50L-1/20	DGK50L-1/30	反時計回り									
DGK70R-1/10	DGK70R-1/20	DGK70R-1/30	時計回り	70	10	52	22	22	60	28	19	200
DGK70L-1/10	DGK70L-1/20	DGK70L-1/30	反時計回り									

## 特 長

- ・保護等級IP67適合 (P. 2230 参照)
- ・インジケータ部分は [PD]エンブラダイヤルインジケータと同様の構造ですが、ノブから取外すことはできません。

## 注意事項

- ・品番のR及びLは回転方向を表します。  

R= 時計回り  
 L= 反時計回り
- ・分銅式ですので、地面と垂直状態から60°以内でご使用ください。

## 関連製品ページ

水平状態で使用可能な製品は **[DGKA]**ダイヤル グリル ノブ (アンカーピンタイプ) をご覧ください。 (P. 538 参照)

## 技術データ

使用温度 max.100℃ min.0℃

## 取付方法等

「エンブラダイヤル ハンドル車、ノブ」をご覧ください。  
(P. 528 参照)