

# D-R,D-L,D-C

# ダイヤル インジケータ

標準 在庫品 **RHS**

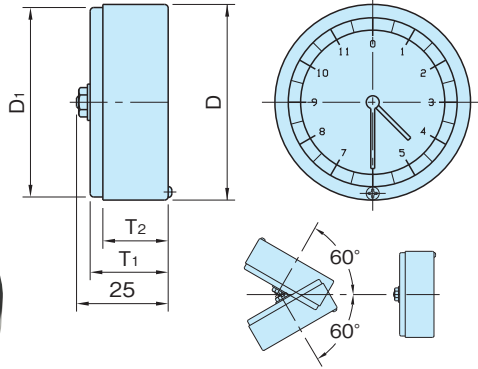
**IMAO**



D75R1/12



D75C30-30

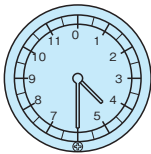


取付角度範囲

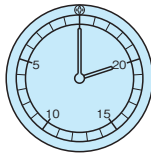
本体	窓	文字盤	長針	短針
スチール つや消しブラック	アクリル樹脂	アルミニウム (A1050P)	赤色 (透明アクリル板に印字)	黒色

品番					回転方向	D	D <sub>1</sub>	T <sub>1</sub>	T <sub>2</sub>	質量 (g)
目盛数 12	目盛数 25	目盛数 30	目盛数 36	目盛数 64						
D50R1/12	D50R1/25	—	—	—	時計回り	53.9	52.2	21.5	20	75
D50L1/12	D50L1/25	—	—	—	反時計回り					
D50C12-12	—	—	—	—	振り分け					
D75R1/12	D75R1/25	—	D75R1/36	D75R1/64	時計回り	75.3	73.5	22	18	135
D75L1/12	D75L1/25	—	D75L1/36	D75L1/64	反時計回り					
—	—	D75C30-30	—	—	振り分け					

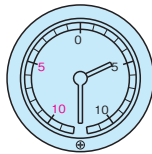
## ■ダイヤルインジケータの表示例



タイプ:時計回り  
目盛数:12  
品番:D75R1/12  
右に4回転半回した表示



タイプ:反時計回り  
目盛数:25  
品番:D75L1/25  
左に20回転回した表示



タイプ:振り分け  
目盛数:12  
品番:D50C12-12  
右に4回転半回した表示

## 技術データ

・許容回転数 300min<sup>-1</sup>

## ■適用ハンドル車、ノブ

- ・**DHW**ダイヤルハンドル車
- ・**DHK**ダイヤルハンドルノブ
- ・**DRK**ダイヤルラウンドノブ

## ■使用方法等

・「ダイヤルハンドル車、ノブ」をご覧ください。  
(P. 540 参照)

## 関連製品ページ

水平状態で使用可能な製品は「デジタルポジション インジケータ」をご覧ください。  
(P. 486 参照)

## 特長

- ・2針式のダイヤルインジケータで回転数を正確に読取ることができます。
- ・一回転させた時に長針は一回転して短針は1目盛り進みます。(逆回転は目盛りが戻ります。)
- ・簡単な取付けで使用できるように専用のハンドル車、ノブを用意してあります。

## 注意事項

- ・使用温度範囲は-20~+60℃です。ただし、温度差によりアクリル板内側にくもりが発生し、見えにくくなる場合があります。
- ・水やチリ、ホコリのかかる場所でのご使用は避けてください。
- ・分銅式ですので、地面と垂直状態から60°以内でご使用ください。