

CP731

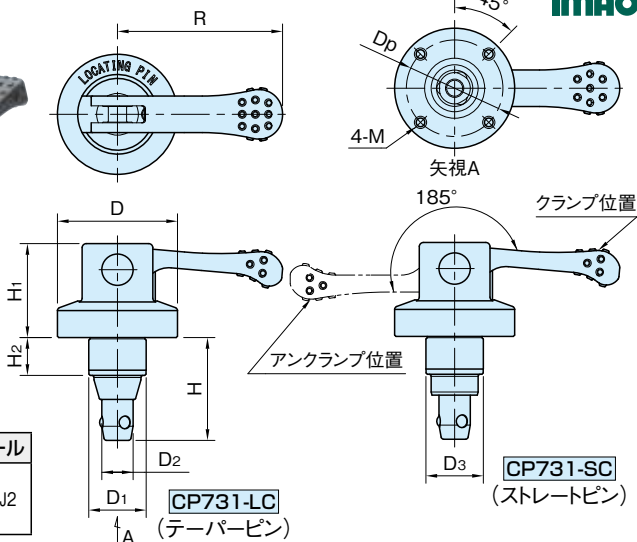
ワンタッチフレックスロケーター カムレバータイプ(ピン)

標準 **在庫品** **RHS**

IMAO



CP731-LC (テーパピン)
CP731-SC (ストレートピン)



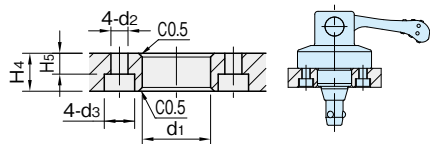
本体	カムレバー	ボール
SCM440 塩浴軟窒化処理	SCM440 焼入焼戻 四三酸化鉄皮膜	SUJ2

品番	D ₁ (g6)	D ₃ (±0.005)	H ₂	D	H ₁	D ₂	H	M	D _p	R	カムレバー (P. 216 参照)
CP731-0939LC	18	—	9.5	39	30	9	30	M4×0.7深さ6	30	50	QLCA-05
CP731-0939SC	—	18									QLCA-06
CP731-1246LC	22	—	14.5	46	36	12	40		37	63	QLCA-06
CP731-1246SC	—	22									QLCA-08
CP731-1656LC	28	—	19.5	56	42	16	51		45	80	QLCA-08
CP731-1656SC	—	28									

品番	クランプ力 (N)	レバー荷重 (N)	質量 (g)	適用ブッシュ (P. 1950 参照)
CP731-0939LC	600	60	191	CP735-0939L
CP731-0939SC			189	CP735-0939S
CP731-1246LC	1200	130	297	CP735-1246L
CP731-1246SC			294	CP735-1246S
CP731-1656LC	1800	160	654	CP735-1656L
CP731-1656SC			648	CP735-1656S

使用例・使用方法

■取付け穴加工寸法



サイズ	d ₁ (H7)	H ₄ (±0.05)	d ₂	H ₅	d ₃
CP731-0939	18	10	4.5	5	8
CP731-1246	22	15		10	
CP731-1656	28	20	5.5	14	

付属品

- ・**CP731-0939**:六角穴付きボルト M4×0.7-10L…4個
- ・**CP731-1246**:六角穴付きボルト M4×0.7-15L…4個
- ・**CP731-1656**:六角穴付きボルト M5×0.8-20L…4個

参照ページ

ワンタッチフレックスロケーター六角タイプ・カムレバータイプの特長と使用方法 (P. 1954 参照)