

CP727

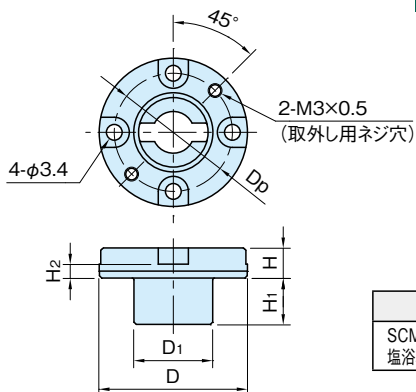
ワンタッチフレックスロケーター(テーパカムブッシュ)

標準
在庫品



イマオ
WEB 製品ムビー公開

IMA O

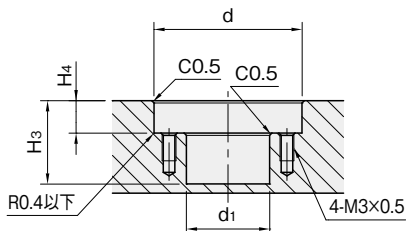


本体
SCM440
塩浴軟窒化処理

品番	D (g6)	H	D ₁	H ₁	H ₂	D _p	質量 (g)
CP727-0632R	28	5.5	12.5	8	2	21.5	20
CP727-0840R	32	6.5	17	10	3	25.5	32

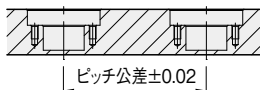
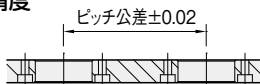
使用例・使用方法

■取付け穴加工寸法



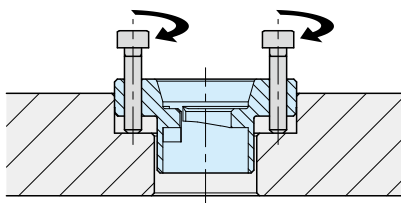
品番	d (H7)	H ₄ (±0.05)	d ₁	H ₃
CP727-0632R	28	6	13.5	15
CP727-0840R	32	7	18	18

■加工精度



■テーパカムブッシュの取外し方法

取外し用ネジ穴にボルトをねじ込み取外してください。



関連製品ページ

- ・CP723 ワンタッチフレックスロケーター ノブタイプ(ピン) (P. 1942 参照)
- ・CP722 ワンタッチフレックスロケーター レバータイプ(ピン) (P. 1943 参照)

参照ページ

ワンタッチフレックスロケーターレバータイプ・ノブタイプの特長と使用方法 (P. 1946 参照)