

# CP725

# フレックスロケータ(テーパブッシュ)

標準  
在庫品

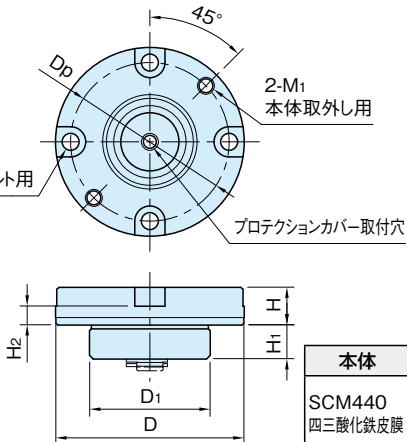


イマオ 製品ムービー公開  
WEB

IMA O



4-M  
六角穴付きボルト用



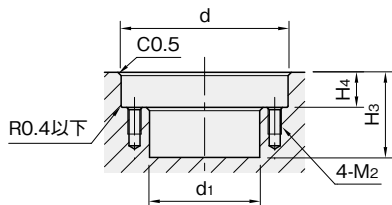
品番	D (g6)	H	D1	H1	M	H2	M1	Dp	持上力 (N)注)	質量 (g)
CP725-16032	32	6.5	20	7	M3	3	M3×0.5	25.5	110	60
CP725-25050	50	10	32	9	M4	5	M4×0.7	42	180	160
CP725-38070	70	15	48	14	M5	9	M5×0.8	60	400	508
CP725-56095	95	22	70	21	M6	15	M6×1	84	690	1451

注) 持上力とは、本体内蔵のバネが可動式テーパブッシュを持上げる力です。(P. 1958 参照)

最大積載重量および繰り返し位置決め精度は、「使用方法」のページでご確認ください。(P. 1959 参照)

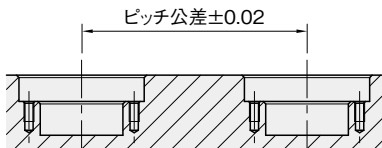
## 使用例・使用方法

### ■取付け穴加工寸法

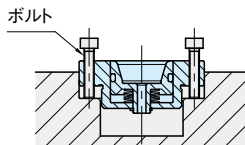


品番	d (H7)	H4 (±0.05)	d1	H3	M2
CP725-16032	32	7	21	18	M3×0.5
CP725-25050	50	10.5	33	24	M4×0.7
CP725-38070	70	15.5	49	35	M5×0.8
CP725-56095	95	22.5	71	51	M6×1

### ■加工精度



### ■テーパブッシュ取外し方法



テーパブッシュが取外せない場合は、本体取外し用ネジ穴にボルトをねじ込み取外してください。

### 参照ページ

- ・フレックスロケータの特長と取付け方法 (P. 1958 参照)
- ・フレックスロケータの使用方法 (P. 1959 参照)

### 関連製品ページ

CP720]フレックスロケータ(テーパピン) (P. 1956 参照)