

CP310

ハイドロナチュラルサポーター

標準
在庫品

RHS

イマオ 製品ムービー公開
WEB

IMAO

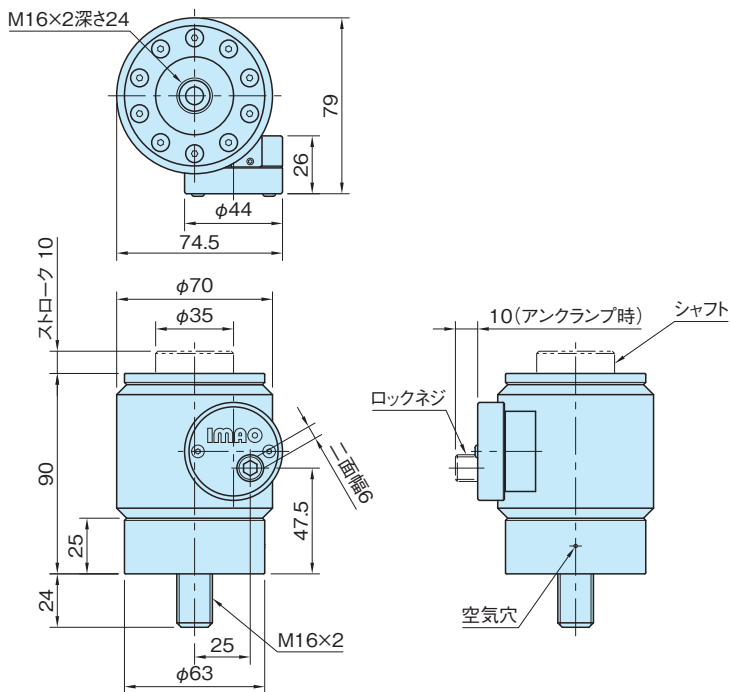
NEW



★One Point

内蔵型の油圧機構で
シャフトを強力にロック

本体	シャフト
S45C 無電解ニッケルメッキ	SUJ2 高周波焼入 無電解ニッケルメッキ

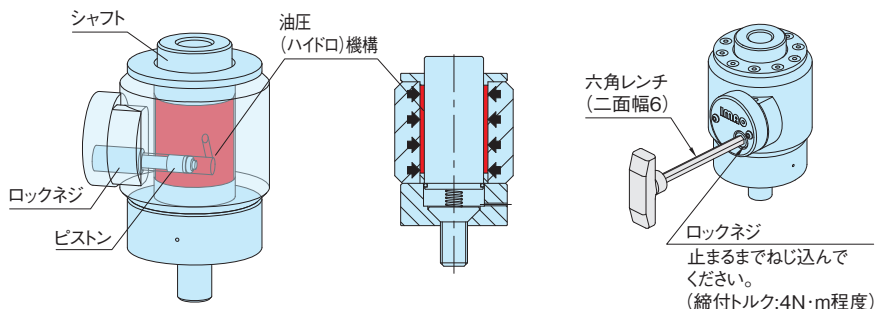


品番	保持力 (kN)	持上力 (N) 注)	質量 (kg)
CP310-16090	20	6~11	2.5

注) 持上力とは、バネがシャフトを持上げる力です。

特長

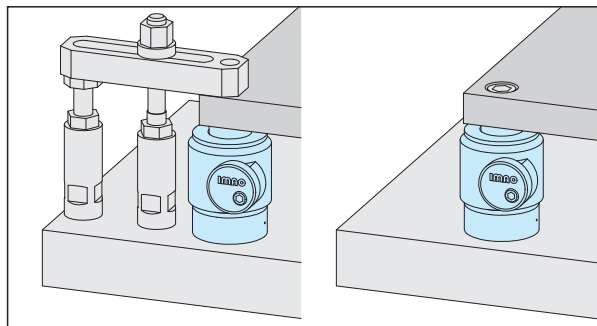
- ・本体に内蔵した油圧機構で、強力な保持力が得られます。シャフト全体を保持するため、ワークと接するシャフト部の軸ブレがありません。
- ・油圧配管や回路設計が不要で、配置換えが容易です。
- ・トルクレンチが不要で、ロックネジが止まるまでねじ込むことで操作が完了します。誰が操作しても同じ保持力が得られます。



使用例・使用方法

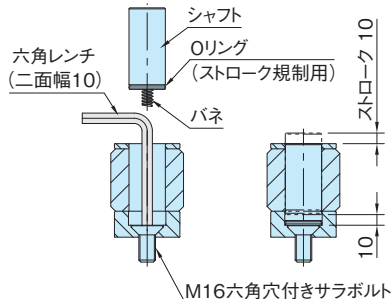
強力な保持力により、上からの直接クランプなど高負荷に耐えられます。

シャフト先端にアクセサリーの取付けが可能です。



■ 取付方法

- ・シャフトとバネを取外した状態で、六角レンチ (二面幅10) にてM16六角穴付きサラボルトを締付け、本体を固定してください。
- ・本体固定後にシャフトとバネを挿入します。
- ※シャフトは止まるまで押し込んでください。



■ 注意事項

- ・変形防止のため、シャフトが無い状態での空締付けやストローク範囲外での使用はおやめください。
- ・シャフトとシャフト挿入部は、汚れが付着していない状態でご使用ください。
- ・使用温度の範囲内でご使用ください。

■ 技術データ

使用温度 max.30℃ min.10℃