

# CP300

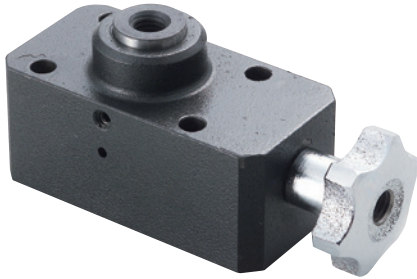
## 遠隔ジャッキ

標準  
在庫品

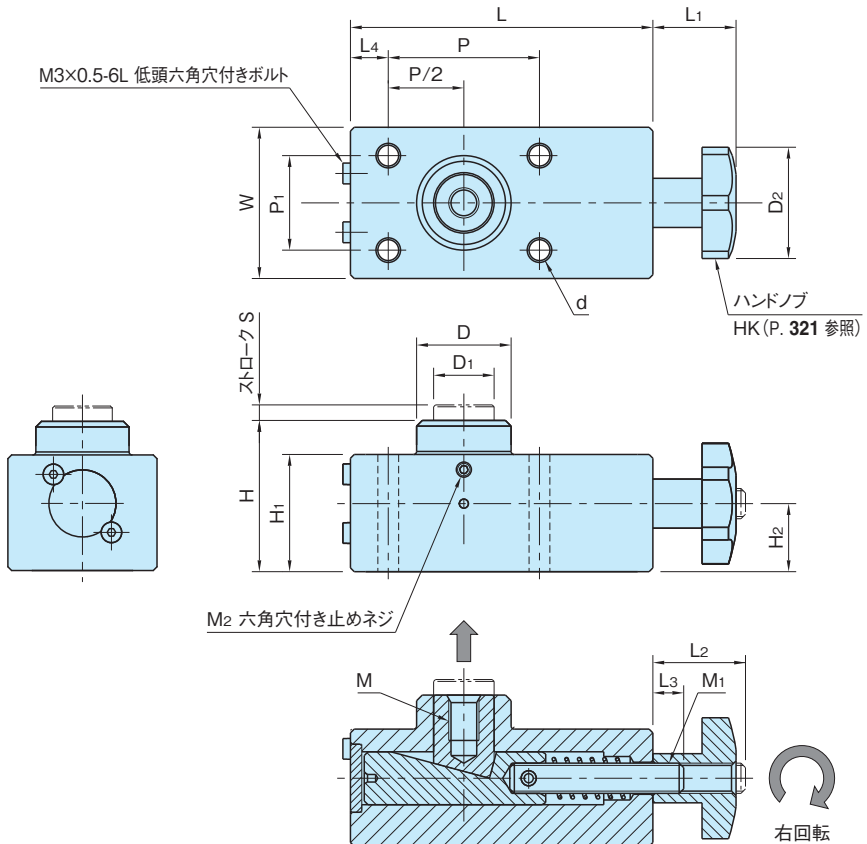
RHS

イマコ  
WEB 製品ムービー公開

IMAO



本体・蓋	シャフトピン	ボルト	ノブ
S45C 四三酸化鉄皮膜	SK95 焼入焼戻 四三酸化鉄皮膜	S45C 焼入焼戻 四三酸化鉄皮膜	FC200 クロムメッキ



※ノブを右回転させるとシャフトが上昇します。  
 ※ノブを左回転させて、シャフトを押すと降下します。

品番	H	S	D	D <sub>1</sub>	M	L	W	H <sub>1</sub>	D <sub>2</sub>	L <sub>1</sub>	L <sub>2</sub>	L <sub>3</sub>	M <sub>1</sub>
CP300-08040	40	4	25	16	M 8×1.25深さ12	80	40	31	32	22	23.5	8	M 8×1.25
CP300-10050	50	5	32	20	M10×1.5 深さ15	95	50	39	40	25	28	9	M10×1.5
CP300-12060	60	6	38	24	M12×1.75深さ18	115	60	47	50	32	35.5	12	M12×1.75

品番	H <sub>2</sub>	d	P	P <sub>1</sub>	L <sub>4</sub>	M <sub>2</sub>	持上力 (N)	締付トルク (N・m)	許容荷重 (kN)	質量 (kg)
CP300-08040	18	5.5	40	25	10	M4×0.7	700	1	8	0.82
CP300-10050	23	6.5	50	30			800	1.5	12.8	1.52
CP300-12060	28	9	60	40	15	M5×0.8	900	2	18.5	2.67

## 使用例・使用方法

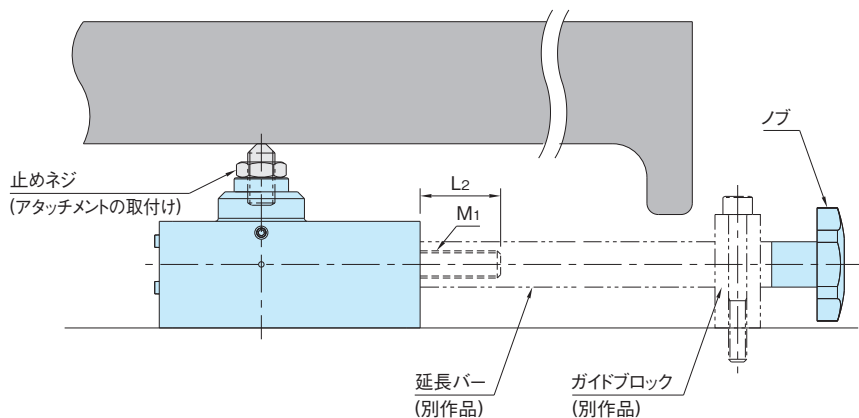
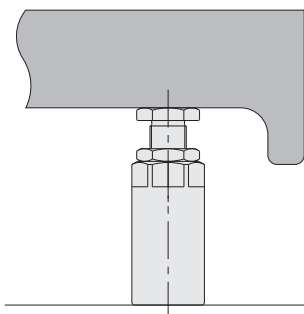
### 従来のジャッキ

- ・スパナ掛けが面倒!
- ・奥の方に配置できない!



### 遠隔ジャッキ

- ・ノブによる簡単操作!
- ・どこにでも配置可能!



- ・延長バー等を別作して頂くことにより、遠隔操作でご使用できます。
- ・延長バーにはタップ穴加工を施してください。(寸法表参照)
- ・延長バーにより遠隔操作する場合は、ノブは延長バーに付け替えてご使用ください。

### 注意事項

持上力、締付トルクはハンドノブ **HK** を手で操作した場合の値です。(P. 321 参照)