

CP127

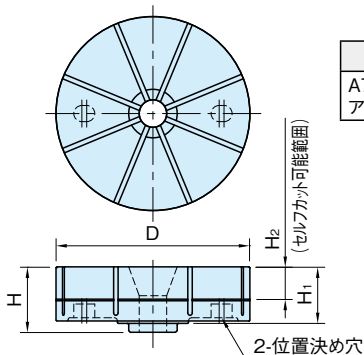
口金(内形クランプ用)

標準 在庫品



イマオ 製品ムビー公開 WEB

IMAO



口金
A7075
アルマイト表面処理

品番	D	H ₁	H ₂	H	質量 (kg)	適用フォームクランプ (P. 1508 参照)	適用拡張ボルト (内形クランプ用)
CP127-06501	65	25	10	28.5	0.2	CP125-06501	CP127-06501B
CP127-09001	90	30	15	34.5	0.4	CP125-09001	CP127-09001B
CP127-12001	120	35	20	40.5	0.9	CP125-12001	CP127-12001B
CP127-16001	160	40	25	46.5	CP125-16001	CP127-16001B	

付属品

Oリング…1個

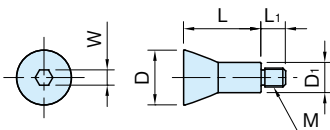
CP127-B

拡張ボルト(内形クランプ用)

標準 在庫品



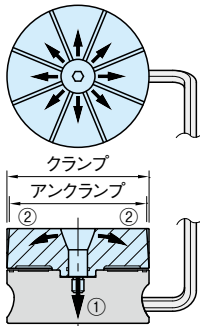
IMAO



本体
SCM435
焼入焼戻
無電解ニッケルメッキ

品番	D	L	M	L ₁	D ₁	W	質量 (g)	適用口金 (内形クランプ用)
CP127-06501B	22.5	29	M 8×1.25	10	13.2	6	50	CP127-06501
CP127-09001B	27	35	M10×1.5	11	16	8	80	CP127-09001
CP127-12001B	29	41		13			100	CP127-12001
CP127-16001B	33	47	M12×1.75	14	18	10	150	CP127-16001

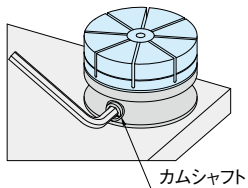
特長



- ・ 拡張ボルトのクサビにより口金が8方向に広がり、ワークを確実にクランプし、異形状の多種多様なワークに対応できます。
- ・ クランプストロークは径で0.3mmあります。ロストワックス、ダイカスト、押出材、引抜材、前加工済みのワークなどに適しています。

① カムシャフトを締めると拡張ボルトが引込まれます。

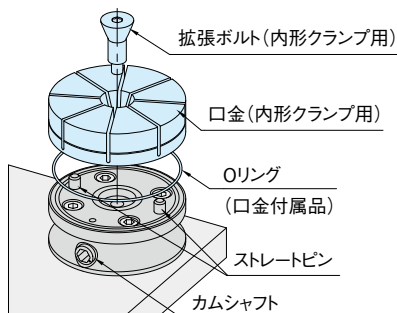
② 同時に口金が中央から8方向に向かって広がり、ワークの内形をクランプします。



使用例・使用方法

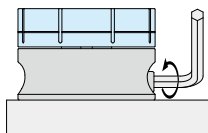
①口金(内形クランプ用)の取付け

- ・Oリングをフォームクランプ上面の溝に取付けます。
 - ・口金の位置決め穴に、ストレートピンが入る向きで口金をセットし、拡張ボルト(内形クランプ用)で固定します。
- 注)口金取付け時はカムシャフトを完全に緩めた状態(反時計方向に止まるまで回した状態)で行ってください。

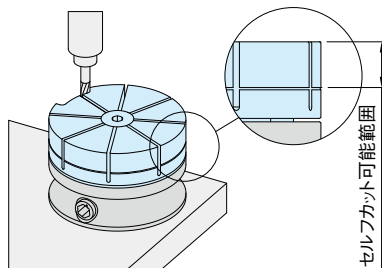


②口金のセルフカット

- ②-1) カムシャフトを完全に緩めた状態でセルフカット部の径を採寸してください。その後、加工部分が径で0.3mm広がるようにカムシャフトを締め込み固定します。

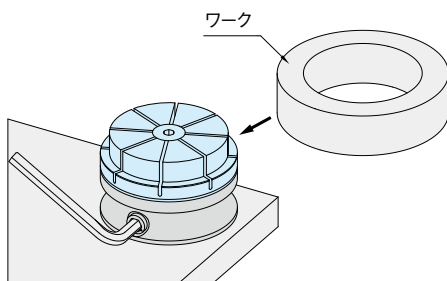


- ②-2) ワーク形状に合わせて口金をセルフカットします。(口金のセルフカットはセルフカット可能範囲で行ってください。)

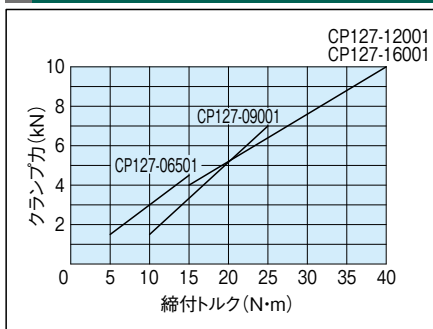


③ワークのセット

セルフカット後はカムシャフトを緩め、ワークをセットし再びカムシャフトを回しクランプします。



能力線図



注意事項

破損及び変形防止の為、ワークがない状態での締付けは行わないでください。また、許容締付けトルクを超えての締付けは、口金の耐久性を著しく低下させます。