

CP123

外形クランプ(小径タイプ)

標準 在庫品

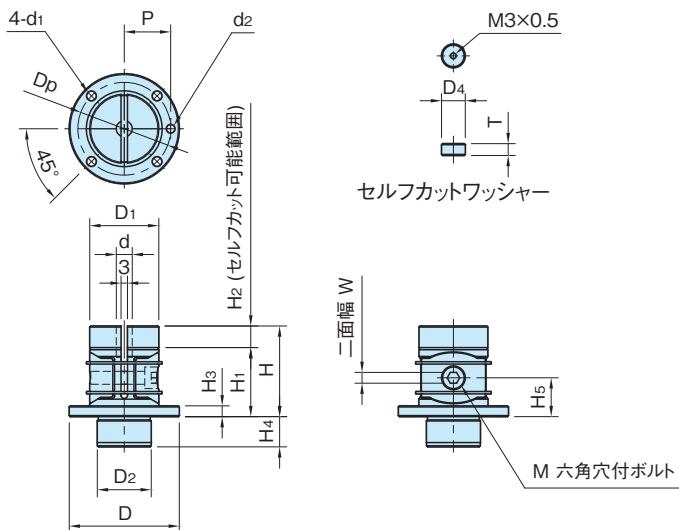
RHS

イマオ製品ムービー公開 WEB

IMAO



本体	クサビ
S45C 四三酸化鉄皮膜	S45C 四三酸化鉄皮膜 焼入焼戻



品番	D_1	d	H	H_2	D	H_1	H_3	D_2 (g7)	H_4	d_1	D_p	d_2	P
CP123-03201	32	7.4	42	10	51	32	5	25	14	4.5	43	5	21.5
CP123-05001	50	11.4	63	15	75	48	7	40	19	5.5	65	6	32.5

品番	M	W	H_5	D_4	T	クランプ力 (kN)	許容締付トルク (N·m)	質量 (kg)
CP123-03201	M 6×1 -25L	5	18	7	3.5	3	9	0.33
CP123-05001	M10×1.5-35L	8	27	11	5.5	7	42	1.2

技術データ

フークの繰り返し位置決め精度 ±0.08

付属品

- セルフカットワッシャー…1個
- スプリングピン…1個
(CP123-03201…φ5×10L)
(CP123-05001…φ6×14L)

注意事項

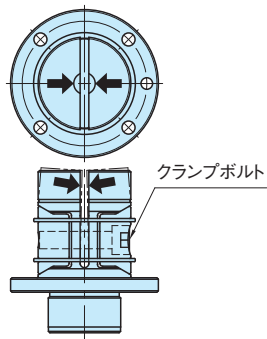
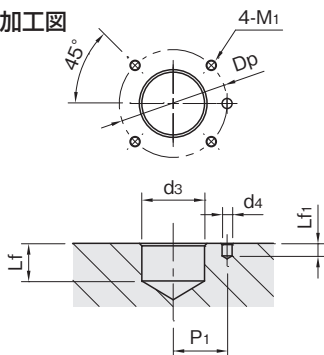
- 破損及び変形防止の為、ワークがない状態での締付けは行わないでください。
- セルフカット可能範囲を超えてセルフカットをしないでください。

特長

- ・クランプボルトを締めると左右の口金が中心に向かって倒れ、ワークの外形をクランプします。
- ・クランプストロークは、0.5mmあります。
- ・ワーク形状に合わせて口金をセルフカットすることにより、様々なワークに対応することができます。
- ・シンプル&コンパクト設計により、ワークの多数個取りに最適です。

使用例・使用方法

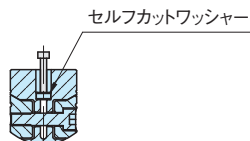
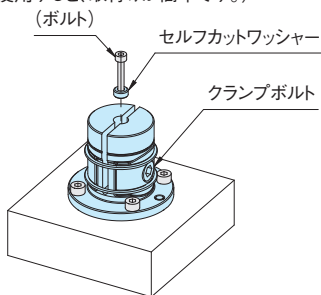
■取付穴加工図



品番	d ₃ (H7)	Lf	d ₄ (+0.12)	Lf ₁	P ₁ (±0.05)	M ₁	Dp
CP123-03201	25	15	5	5	21.5	M4×0.7	43
CP123-05001	40	20	6	7	32.5	M5×0.8	65

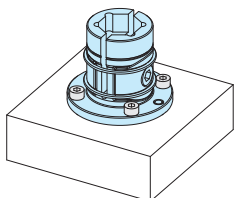
■セルフカット方法

- ①セルフカットワッシャーの取付け
セルフカットワッシャーを取付け穴に挿入してから、クランプボルトを締め込んで固定します。
(ボルトなどを使用すると、取付けが簡単です。)



- 注) セルフカットワッシャーは、取付け穴の奥に当たるまで押し込んでください。

- ②口金のセルフカット
ワーク形状に合わせて口金をセルフカットします。



- 注) セルフカット可能範囲を超えないようにしてください。

- ③ワークの取付け
クランプボルトを緩めてセルフカットワッシャーを取外してから、ワークを取付けます。
クランプボルトを締め込んで固定します。

