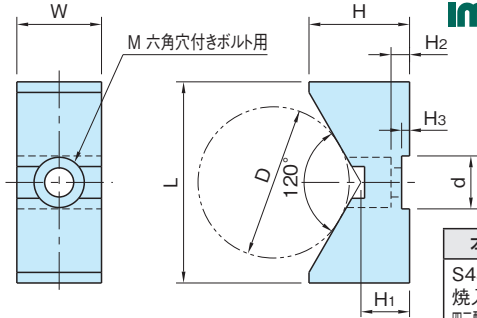
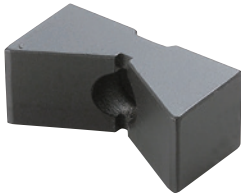


# CP112

## クランプポスト用Vパッド

標準 在庫品 RIMS



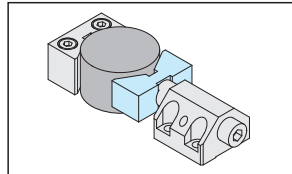
IMAO

本体  
S45C  
焼入焼戻  
四三酸化鉄皮膜

品番	D		M	d ( <sup>+0.1</sup> / <sub>0</sub> )	H <sub>3</sub>	L	H	W	H <sub>1</sub>	H <sub>2</sub>	質量 (g)
	min.	max.									
CP112-08001	15	60	M 5	10	1.5	38	19	16	9.2	3.5	65
CP112-10001	20	80	M 6	12		50	24	19	11	4.5	125
CP112-12001	25	100	M 8	14	2	65	32	22	15	5.5	250
CP112-16001	30	120	M10	19	2.5	75	38	25	18.7	7.5	390

品番	適用 クランプポスト
CP112-08001	CP110-08024
CP112-10001	CP110-10029
CP112-12001	CP110-12031
CP112-16001	CP110-16037

### 使用例・使用方法



CP110 クランプポストと組合わせてご使用ください。  
(P. 1604 参照)