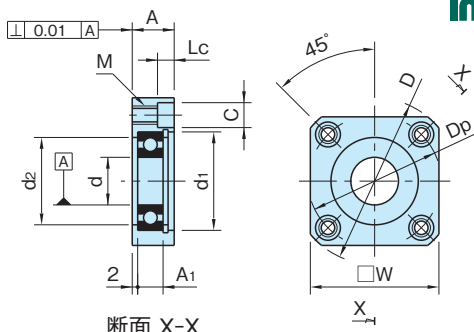


BSSN

ボールベアリング ユニット スタンダードタイプ

標準 在庫品



本体	ベアリング・止め輪
S45C 無電解ニッケルメッキ	スチール

品番	ベアリング品番	d	W	D	A	M	C	Lc	Dp	d ₁ (H7)	d ₂
BSSN2610	6000ZZ	10	42	55	13	M 5×0.8 (下穴 4.3)	8	4.4	40	26	22
BSSN3010	6200ZZ				14				44	30	
BSSN2812	6001ZZ	12	46	60	13				M 6×1 (下穴 5.2)	9.5	5.4
BSSN3212	6201ZZ				15	46	60	15			
BSSN3215	6002ZZ	15	50	65	14	M 8×1.25 (下穴 6.8)	11	6.5	48	32	28
BSSN3515	6202ZZ				17				52	35	
BSSN4220	6004ZZ	20	60	80	18				M 10×1.5 (下穴 8.5)	14	8.6
BSSN4720	6204ZZ		65	85	20	68	40				
BSSN4725	6005ZZ	25	68	90	18	M 10×1.5 (下穴 8.5)	14	8.6			
BSSN5225	6205ZZ				22				78	52	45
BSSN5530	6006ZZ	30	75	100	20				M 10×1.5 (下穴 8.5)	14	8.6
BSSN6230	6206ZZ		80	105	23	88	62	55			

品番	A ₁	質量 (g)
BSSN2610	8	150
BSSN3010	9	160
BSSN2812	8	140
BSSN3212	10	210
BSSN3215	9	220
BSSN3515	11	260
BSSN4220	12	390
BSSN4720	14	530
BSSN4725	12	480
BSSN5225	15	750
BSSN5530	13	640
BSSN6230	16	860

使用例・使用方法

- ・使用例・使用方法、注意事項は「ボールベアリング コンポーネント」をご覧ください。(P. 1130 参照)
- ・取付け方法に関しましては「ボールベアリング コンポーネントの取付け、取外し方法」をご覧ください。(P. 1131 参照)